

Log Furniture Facts

As with all rustic and log furniture, some cracking (or checking) may develop during the log drying process. Cracking occurs mainly on the your furniture. Some cracking is to be expected and it is a natural characteristic of all log furniture.

Cracking usually occurs from the center of the log, cracking outward in one direction as the wood releases moisture. The degree of cracking will vary from log to log. Some cracks will be wider than others, depending upon the diameter of the log. Typically, logs that are larger in diameter will have larger cracks. This natural process adds to the unique rustic appeal of your log furniture.

All Rush Creek Creations products include a 90-day warranty on all parts. Cracking or checking is not considered a defect and is not subject to the warranty. If you have any questions or concerns about cracking (or checking) on your Rush Creek Creations log furniture, please contact us at 1-844-627-4480 or (414) 383-3868. Or, email us at productsupport@rushcreekcreations.com.



Care

Apply lemon oil with a soft cotton cloth. Do not use products with silicones. This may cause damage to the finish. Never let the wood get in contact with any type of paint remover.

Connections

Changes in temperature and humidity will cause the wood to dry out possibly causing the bolts loosen. Check the bolts periodically to make sure they are still tight. DO NOT put your wood piece directly against hot radiators or sources of heat. Doing this may cause the wood to dry and crack.

90-Day Rush Creek Creations Product Warranty

All Rush Creek Creations products have a 90-day from date of purchase warranty. This warrants the retail purchaser for any Rush Creek Creations product purchased to be free from any defect in materials and construction for 90 days from the date of purchase.

Manufacturer Defects:
Defective parts will be replaced at no cost to you. Please send an e-mail to productsupport@rushcreekcreations.com including photos of the defective part(s) and we will send replacements. PLEASE NOTE: Cracks in logs are not defects. They may develop during the log drying process and do not affect the stability of the piece in any way, and add to the rustic appeal of your log furniture.

If your product needs service, please be advised that Rush Creek Creations reserves the right to decline service when the product is found to be excessively worn, altered in any way, or when damage is caused by acts other than defective workmanship or materials.

This warranty is void if the product has been subject to abuse. For service under this warranty, please contact Rush Creek Creations. Please provide your receipt as proof of purchase.

A PURCHASE RECEIPT (or other proof of purchase date) will be required before any warranty service is initiated. All requests for warranty service can be submitted by email, in writing or by contacting our Customer Service Department at: 1-844-627-4480 or email us at productsupport@rushcreekcreations.com.

IMPORTANT NOTICE! Please contact us before returning the product to the store.

Données sur les meubles en bois

Comme pour tous les meubles rustiques et en bois, des craquelures (ou gerces) peuvent apparaître pendant le processus de séchage du bois. Les craquelures se produisent principalement sur les meubles. Certaines craquelures sont prévisibles. Il s'agit d'une caractéristique naturelle de tous les meubles en bois.

Les craquelures surviennent généralement au centre du bois et se développent vers l'extérieur dans un seul sens à mesure que le bois évacue son humidité. Le degré de craquelure varie d'un bois à l'autre. Certaines craquelures sont plus larges que d'autres selon le diamètre du bois. Généralement, les bois de large diamètre présentent de larges craquelures. Ce processus naturel complète l'aspect rustique de vos meubles en bois.

Tous les produits Rush Creek Creations comprennent une garantie de 90 jours sur toutes les pièces. Les craquelures ou gerces ne sont pas considérées comme un défaut et ne sont pas couvertes pas la garantie.

Si vous avez des questions ou des préoccupations concernant les craquelures (ou gerces) qui apparaissent sur vos meubles en bois Rush Creek Creations, veuillez nous appeler au 1-844-627-4480 ou au (414) 383-3868. Ou envoyez-nous un courriel à l'adresse productsupport@rushcreekcreations.com.



Entretien

Appliquez de l'huile de citron avec un chiffon doux en coton. N'utilisez pas de produits à base de silicones. Cela risque d'endommager le fini. Ne laissez jamais le bois entrer en contact avec un décapant.

Fixations

Les changements de température et d'humidité favorisent le séchage du bois, ce qui peut desserrer les boulons. Vérifiez les boulons périodiquement pour vous assurer qu'ils sont bien serrés. NE PLACEZ PAS votre meuble en bois directement contre des radiateurs chauds ou d'autres sources de chaleur. Cela peut faire sécher le bois et provoquer des craquelures.

Garantie de 90 jours sur les produits Rush Creek Creations

Tous les produits Rush Creek Creations sont couverts par une garantie de 90 jours à partir de la date d'achat. Celle-ci garantit à l'acheteur au détail que les produits Rush Creek Creations sont exempts de tout défaut de matériaux et de construction pendant 90 jours à partir de la date d'achat.

Défauts dus au fabricant :
Les pièces défectueuses seront remplacées gratuitement. Veuillez envoyer un courriel à productsupport@rushcreekcreations.com en incluant des photos de la ou des pièces défectueuses et nous vous enverrons les pièces de remplacement. VEUILLEZ NOTER : Les craquelures qui apparaissent sur le bois ne sont pas des défauts. Elles peuvent se développer pendant le processus de séchage du bois, n'affectent aucunement la stabilité du meuble et ajoutent un aspect rustique à votre meuble en bois.

Si votre produit nécessite un entretien, veuillez noter que Rush Creek Creations se réserve le droit de refuser l'entretien si le produit est excessivement usé ou altéré d'une quelconque façon, ou si les dommages sont causés par des actes autres que des matériaux défectueux ou un défaut de fabrication.

Cette garantie est annulée si le produit a fait l'objet d'un usage abusif. Pour l'entretien couvert par cette garantie, veuillez communiquer avec Rush Creek Creations. Veuillez fournir votre reçu comme preuve d'achat.

UN REÇU D'ACHAT (ou une autre preuve de date d'achat) sera demandé avant tout service sous garantie. Toutes les demandes de service sous garantie peuvent être envoyées par courriel, par voie postale ou en communiquant avec le Service à la clientèle par téléphone au : 1-844-627-4480 ou par courriel au productsupport@rushcreekcreations.com.

AVIS IMPORTANT! Veuillez communiquer avec nous avant de retourner le produit au magasin.

Datos sobre los muebles de tronco

Como sucede con todos los muebles de tronco rústicos, es posible que se produzcan grietas (o cortes) durante el proceso de secado del tronco. Las grietas se producen principalmente en los muebles. Se prevé que se produzcan algunas grietas, dado que es una característica natural de todos los muebles de tronco.

Generalmente, las grietas se producen desde el centro del tronco hacia afuera en una dirección, a medida que la madera libera humedad. El grado de la grieta varía de tronco en tronco. Algunas grietas son más anchas que otras, según el diámetro del tronco. En general, los troncos de mayor diámetro presentarán grietas más grandes. Este proceso natural da un toque extra al exclusivo atractivo rústico de los muebles de tronco.

Todos los productos de Rush Creek Creations incluyen una garantía de 90 días para todas sus piezas. Las grietas y los cortes no se consideran defectos; por ende, no están sujetos a la garantía.

Si tiene preguntas o consultas acerca de las grietas (o cortes) de sus muebles de tronco de Rush Creek Creations, llámenos al 1-844-627-4480 o al (414) 383-3868. O bien, envíenos un correo electrónico a productsupport@rushcreekcreations.com.



Cuidado

Aplique aceite de limón con un paño suave de algodón. No use productos con silicona. Esto puede dañar el acabado. Nunca deje que la madera entre en contacto con ningún tipo de sustancia decapante.

Conexiones

Los cambios de temperatura y humedad pueden hacer que la madera se seque y, posiblemente, que los pernos se aflojen. Verifique los pernos con frecuencia para asegurarse de que estén apretados. NO COLOQUE la pieza de madera directamente frente a radiadores encendidos ni fuentes de calor. Esto podría hacer que la madera se seque y se resquebraje.

Garantía de 90 días de productos de Rush Creek Creations

Todos los productos de Rush Creek Creations tienen una garantía de 90 días a partir de la fecha de compra. Esto garantiza que el comprador minorista de productos de Rush Creek Creations adquiera productos sin defectos de materiales y construcción y que esté cubierto durante 90 días a partir de la fecha de compra.

Defectos de fábrica:
Las piezas defectuosas se reemplazarán sin costo alguno. Envíe un correo electrónico a productsupport@rushcreekcreations.com con fotos de las piezas defectuosas y le enviaremos los repuestos. NOTA: Las grietas en los troncos no son defectos. Pueden producirse durante el proceso de secado del tronco y de ningún modo afectan la estabilidad de la pieza; además, dan un toque extra al atractivo rústico de los muebles de tronco.

Si su producto necesita servicio, tenga en cuenta que Rush Creek Creations se reserva el derecho de rehusarse a prestar tal servicio si el producto está excesivamente desgastado, alterado, o si el daño fue causado por otros factores no relacionados con mano de obra o materiales defectuosos.

Esta garantía queda sin efecto si el producto se sometió a un uso indebido. Para recibir servicio en el marco de esta garantía, comuníquese con Rush Creek Creations. Deberá proporcionar el recibo como comprobante de compra.

Se exigirá el RECIBO DE COMPRA (u otro comprobante de la fecha de compra) antes de iniciar el servicio de garantía. Las solicitudes de servicio de garantía pueden enviarse por correo electrónico, por escrito o a través de nuestro departamento de Atención al cliente, llamando al 1-844-627-4480 o enviando un correo electrónico a productsupport@rushcreekcreations.com.

AVISO IMPORTANTE Contáctenos antes de devolver el producto a la tienda.



Rush Creek™
CREATIONS

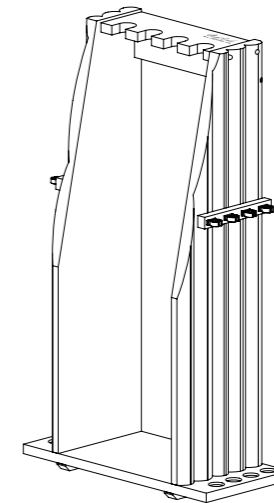
4-gun, 8-rod Combo Rack

Rack de déroulante qui correspond à
4 canons et 8 Canes à pêche

Rack combinado que cabe 4 pistolas y 8 cañas de pesca

Item # / Article n° / Artículo N.º

37-0113



Please keep this instruction manual for future reference

Veuillez conserver ce manuel d'instructions pour consultation future
Conserve este manual de instrucciones para consultarlo en el futuro

TECHNICAL SUPPORT OR REPLACEMENT PARTS
ASSISTANCE TECHNIQUE OU PIÈCES DE REMPLACEMENT
ASISTENCIA TÉCNICA O REPUESTOS

CONTACT INFO COORDONNÉES INFORMACIÓN DE CONTACTO

Hours / Heures / Horario

Monday - Friday / Du lundi au vendredi / De lunes a viernes

(9:00am to 5:00pm CST) / (de 9 h 00 à 17 h 00, HNC) / (de 9:00 a 17:00, CST)

Email us at: / Envoyez-nous un courriel à l'adresse: / Correo electrónico: productsupport@rushcreekcreations.com

Visit us at: / Consultez notre site Web: / Sitio web: www.rushcreekcreations.com

Call us at: / Appelez-nous au: / Teléfono: **1-844-627-4480 or (414) 383-3868**

For all replacement part needs: Please visit us at www.rushcreekcreations.com, click on CONTACT US and complete all required fields (all fields with asterisks must be completed before submitting)

You will receive a response within 48 hours.

Pour tous les besoins de pièces de remplacement: Veuillez consulter notre site Web www.rushcreekcreations.com, cliquez sur COMMUNIQUEZ AVEC NOUS et remplissez tous les champs obligatoires (tous les champs avec astérisques doivent être remplis avant l'envoi). Vous recevrez une réponse dans les 48 heures.

Si necesita repuestos: visítenos en www.rushcreekcreations.com, haga clic en "CONTACT US" y complete todos los campos obligatorios (debe completar todos los campos con asteriscos antes de enviar el formulario). Recibirá una respuesta en menos de 48 horas.

09/19/2017

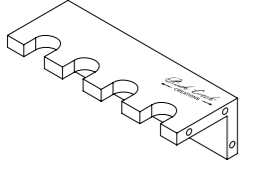
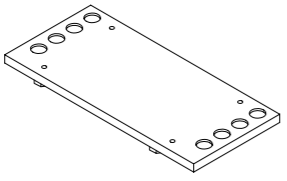
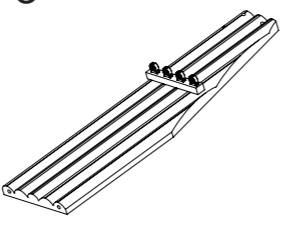
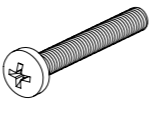

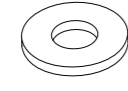
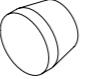
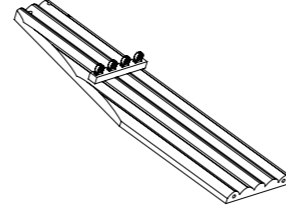
Rush Creek Creations

Milwaukee, WI

www.rushcreekcreations.com

©2017 Rush Creek Creations. All Rights Reserved. / ©2017 Rush Creek Creations. Tous droits réservés. / ©2017 Rush Creek Creations. Todos los derechos reservados.

Parts List / Liste des pieces / Lista de partes

<p>1</p>  <p>x1</p>	<p>2</p>  <p>x1</p>	<p>3</p>  <p>x1</p>	<p>4</p>  <p>x10</p>
<p>5</p>  <p>x10</p>	<p>6</p>  <p>x10</p>	<p>7</p>  <p>x6</p>	<p>8</p>  <p>x1</p>

