



Life Time Friendly Customer Service

844-627-4480

ProductSupport@rushcreekcreations.com



All Rush Creek Creations products have a 90-day from date of purchase warranty. This warrants the retail purchaser for any Rush Creek Creations product purchased to be free from any defect in materials and construction for 90 days from the date of purchase.

Manufacturer Defects: Defective parts will be replaced at no cost to you. Please send an e-mail to [productsupport@rushcreekcreations.com](mailto:productsupport@rushcreekcreations.com) including photos of the defective part(s), the name of your retailer, and your shipping address and we will send replacements.

If you love our products please let us know! Write a review on your retailer's site, on our site, on Facebook, tag us on Instagram, or drop us a note at [ProductSupport@rushcreekcreations.com](mailto:ProductSupport@rushcreekcreations.com).

Not Satisfied? – Let us know! We are here for you, REAL people in Milwaukee, WI. We hunt and fish and use our products and we stand by them. Reach out to us or email us, we want to help.



Service à la clientèle pratique et toujours disponible

844-627-4480

ProductSupport@rushcreekcreations.com



Tous les produits Rush Creek Creations sont couverts par une garantie de 90 jours à partir de la date d'achat. Celle-ci garantit à l'acheteur au détail que les produits Rush Creek Creations sont exempts de tout défaut de matériaux et de construction pendant 90 jours à partir de la date d'achat.

Défauts dus au fabricant : Les pièces défectueuses seront remplacées gratuitement. Veuillez envoyer un courriel à [ProductSupport@rushcreekcreations.com](mailto:ProductSupport@rushcreekcreations.com) en incluant des photos de la ou des pièces défectueuses et le nom de votre revendeur, et nous vous enverrons les pièces de remplacement.

Si vous aimez nos produits, faites-le nous savoir! Écrivez un commentaire sur le site du détaillant, sur notre site, sur Facebook, signalez-nous sur Instagram ou laissez-nous une note à l'adresse [ProductSupport@rushcreekcreations.com](mailto:ProductSupport@rushcreekcreations.com)

Vous n'êtes pas satisfait? – Faites-le-nous savoir! Nous sommes là pour vous, et nous sommes de VRAIES personnes, à Milwaukee (Wisconsin). Nous chassons et pêchons, nous utilisons nos produits et nous les accompagnons de notre assistance. Joignez-nous ou envoyez-nous un courriel. Nous voulons vous aider.



Servicio de atención al cliente amigable de por vida

844-627-4480

ProductSupport@rushcreekcreations.com



Todos los productos de Rush Creek Creations tienen una garantía de 90 días a partir de la fecha de compra. Esto garantiza que el comprador minorista de productos de Rush Creek Creations adquiera productos sin defectos de materiales y construcción y que esté cubierto durante 90 días a partir de la fecha de compra.

Defectos de fábrica: Las piezas defectuosas se reemplazarán sin costo alguno. Envíe un correo electrónico a [ProductSupport@rushcreekcreations.com](mailto:ProductSupport@rushcreekcreations.com) con fotos de las piezas defectuosas, el nombre de la tienda minorista y la dirección de envío para que podamos mandarle los repuestos.

Si le gustan nuestros productos, ¡cuéntenoslo! Escriba una reseña en el sitio del vendedor minorista, en nuestro sitio o en Facebook, etiquétenos en Instagram o envíenos unas líneas a [ProductSupport@rushcreekcreations.com](mailto:ProductSupport@rushcreekcreations.com).

¿No está conforme? ¡Inforómenoslo! Estamos aquí para ayudarlo: personas REALES en Milwaukee, Wisconsin. Nosotros mismos usamos nuestros productos de caza y pesca, y los aprobamos. Si necesita ayuda, llámenos o envíenos un correo electrónico.



Rush Creek CREATIONS



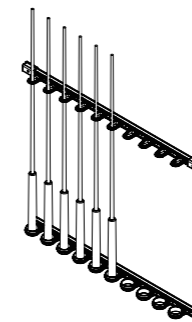
### 3-in-1 10-Rod Ceiling/Wall Rack

3-en-1 support de canne à pêche pour montage au plafond ou au mur

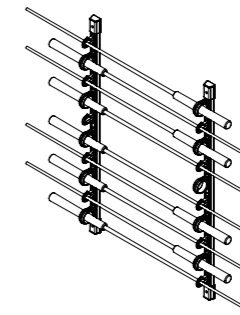
3-in-1 estante de Rod de pesca para el montaje del techo o de pared

Item # / Article n° / Artículo N.º

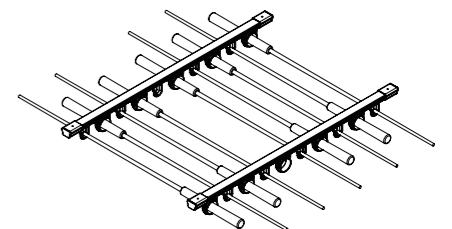
40-0005



Horizontal mount  
Montage horizontal  
Montaje horizontal



Vertical mount  
Montage vertical  
Montaje vertical



Ceiling mount  
Montage au plafond  
Montaje de techo

Please keep this instruction manual for future reference

Veuillez conserver ce manuel d'instructions pour consultation future  
Conserve este manual de instrucciones para consultarlo en el futuro

TECHNICAL SUPPORT OR REPLACEMENT PARTS  
ASSISTANCE TECHNIQUE OU PIÈCES DE REMPLACEMENT  
ASISTENCIA TÉCNICA O REPUESTOS

CONTACT INFO COORDONNÉES INFORMACIÓN DE CONTACTO

Hours / Heures / Horario

Monday - Friday / Du lundi au vendredi / De lunes a viernes

(9:00am to 5:00pm CST) / (de 9 h 00 à 17 h 00, HNC) / (de 9:00 a 17:00, CST)

Email us at: / Envoyez-nous un courriel à l'adresse: / Correo electrónico: [productsupport@rushcreekcreations.com](mailto:productsupport@rushcreekcreations.com)

Visit us at: / Consultez notre site Web: / Sitio web: [www.rushcreekcreations.com](http://www.rushcreekcreations.com)

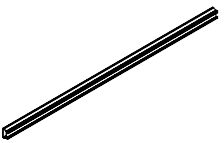
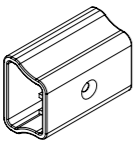
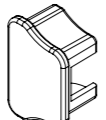
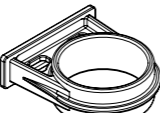

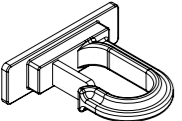
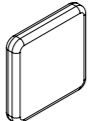
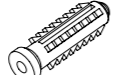

Call us at: / Appelez-nous au: / Teléfono: 1-844-627-4480

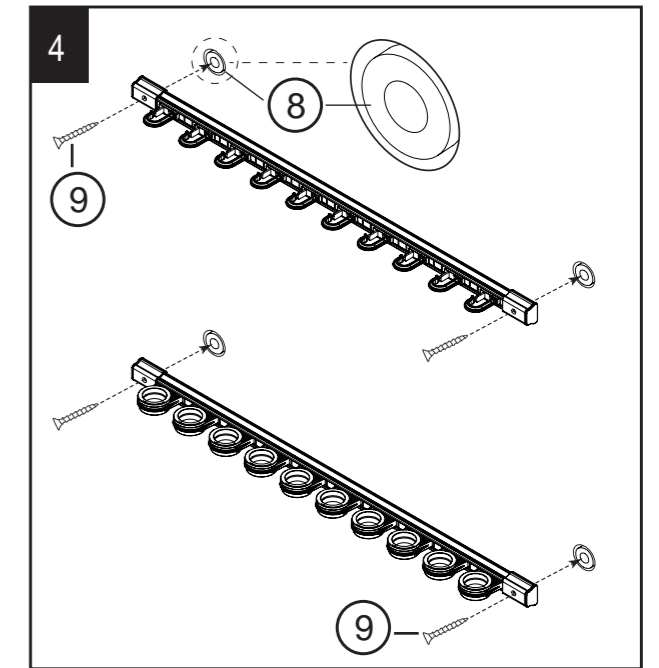
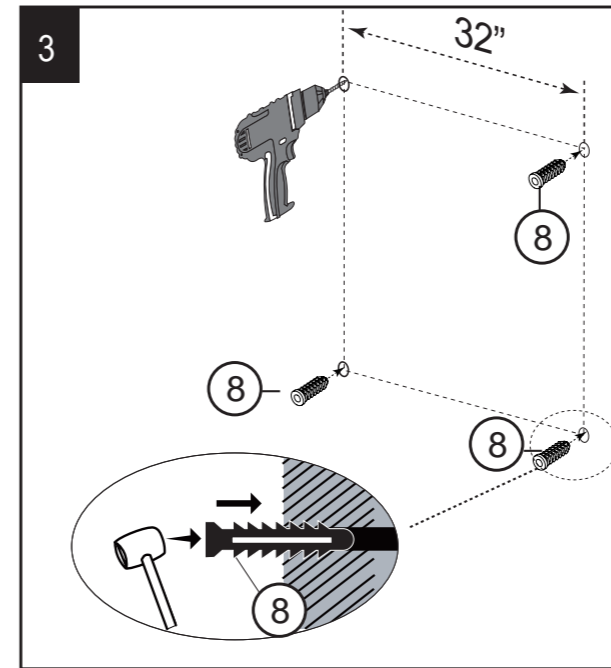
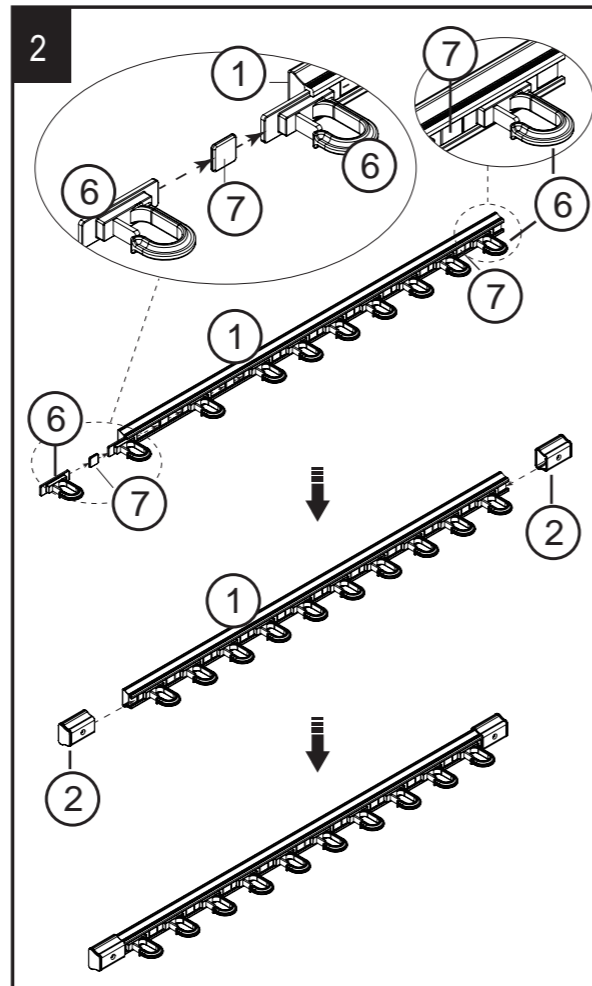
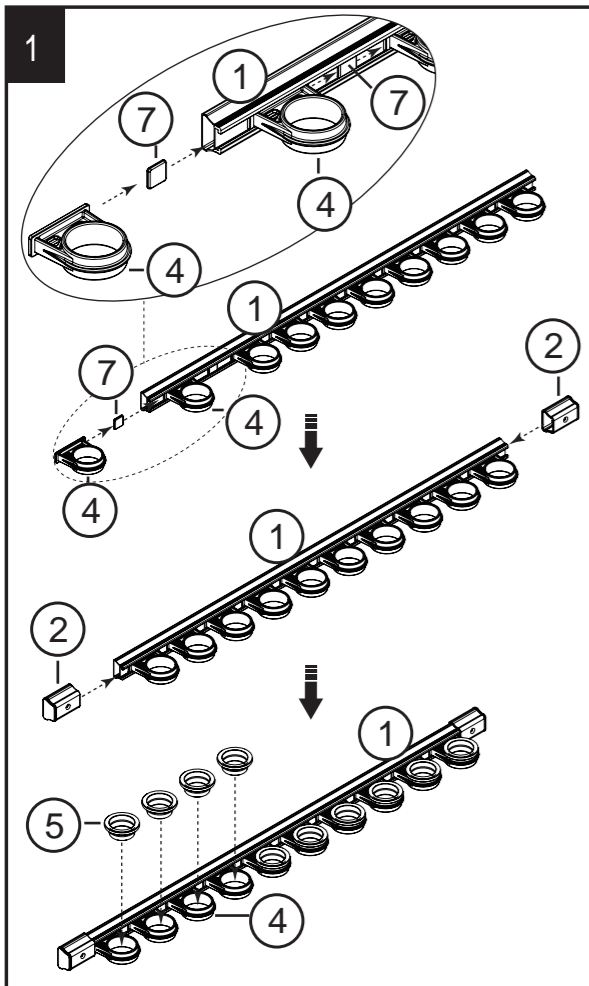
For all replacement part needs: Please visit us at [www.rushcreekcreations.com](http://www.rushcreekcreations.com), click on CONTACT US and complete all required fields (all fields with asterisks must be completed before submitting)  
You will receive a response within 48 hours.

Pour tous les besoins de pièces de remplacement: Veuillez consulter notre site Web [www.rushcreekcreations.com](http://www.rushcreekcreations.com), cliquez sur COMMUNIQUEZ AVEC NOUS et remplissez tous les champs obligatoires (tous les champs avec astérisques doivent être remplis avant l'envoi). Vous recevrez une réponse dans les 48 heures.

Si necesita repuestos: visítenos en [www.rushcreekcreations.com](http://www.rushcreekcreations.com), haga clic en "CONTACT US" y complete todos los campos obligatorios (debe completar todos los campos con asteriscos antes de enviar el formulario). Recibirá una respuesta en menos de 48 horas.

**Parts List / Liste des pieces / Lista de partes**

1  x2	2  x4	3 Pre-Assembled Pré-assemblé Pre-montado  x4	4  x10	5  x10
6  x10	7  x18	8  x4	9  x4	

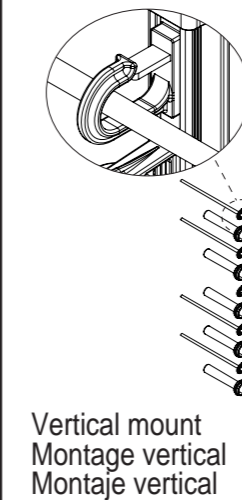
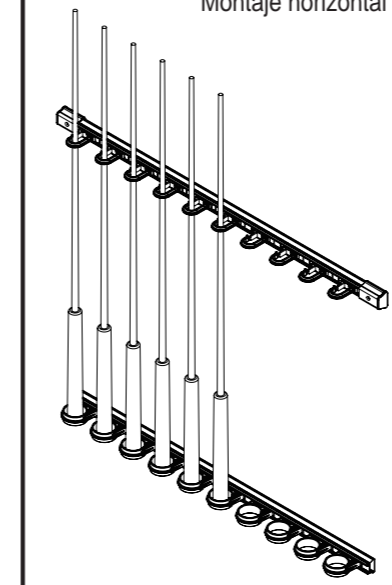


Horizontal mount  
Montage horizontal  
Montaje horizontal

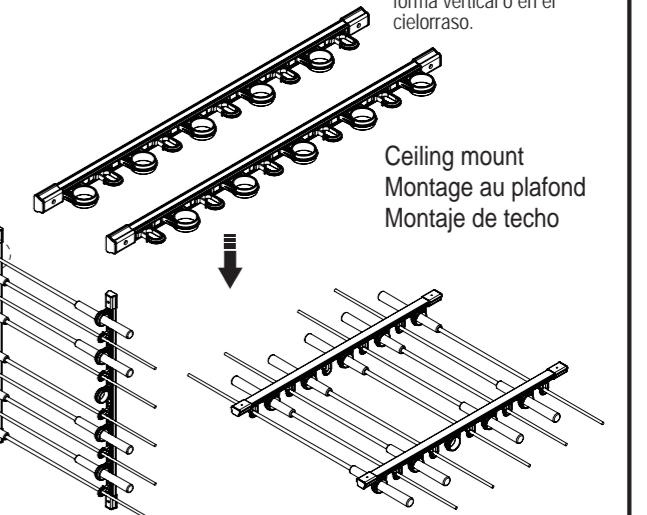
Or attach the #1, #2, #4, #6 and #7 parts to the channel as shown picture below for Vertical mount or Ceiling mount

Fixez les pièces n° 1, 2, 4, 6 et 7 à la chaîne comme illustré dans l'image ci-dessous pour le montage vertical ou au plafond.

Fije las piezas 1, 2, 4, 6 y 7 al canal, como se muestra en la imagen a continuación, para montar el producto de forma vertical o en el cielorraso.

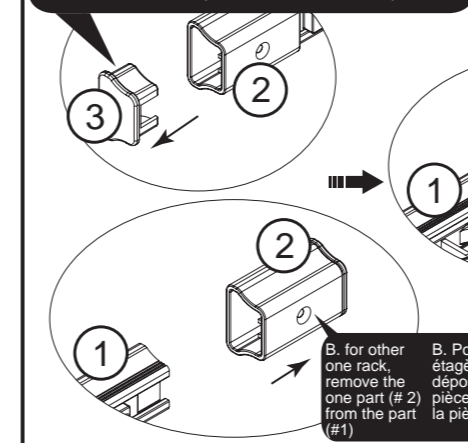


Vertical mount  
Montage vertical  
Montaje vertical

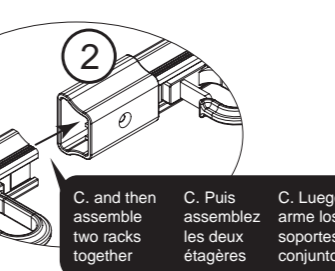


Ceiling mount  
Montage au plafond  
Montaje de techo

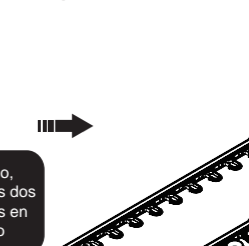
A. for one rack, remove one part (#3) from part # 2  
A. pour une étagère, déposez une pièce (n° 3) de la pièce n° 2  
A. Para instalar un soporte, extraiga la pieza 3 de la pieza 2



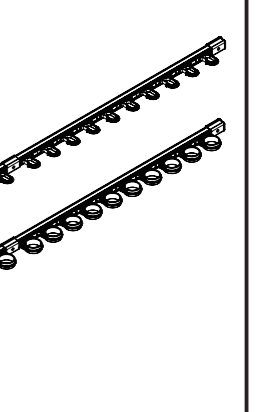
Accommodate additional racks for more capacity



Ajoutez des étagères supplémentaires pour une capacité accrue



Instale soportes adicionales para tener mayor capacidad



C. and then assemble two racks together  
C. Puis assemblez les deux étagères  
C. Luego, arme los dos soportes en conjunto

