



Rush Creek  
CREATIONS



Life Time Friendly  
Customer Service

844-627-4480

ProductSupport@  
rushcreekcreations.com



All Rush Creek Creations products have a 90-day from date of purchase warranty. This warrants the retail purchaser for any Rush Creek Creations product purchased to be free from any defect in materials and construction for 90 days from the date of purchase.

**Manufacturer Defects:** Defective parts will be replaced at no cost to you. Please send an e-mail to [productsupport@rushcreekcreations.com](mailto:productsupport@rushcreekcreations.com) including photos of the defective part(s), the name of your retailer, and your shipping address and we will send replacements.

If you love our products please let us know! Write a review on your retailer's site, on our site, on Facebook, tag us on Instagram, or drop us a note at [ProductSupport@rushcreekcreations.com](mailto:ProductSupport@rushcreekcreations.com).

Not Satisfied? – Let us know! We are here for you, REAL people in Milwaukee, WI. We hunt and fish and use our products and we stand by them. Reach out to us or email us, we want to help.



Service à la clientèle  
pratique et toujours  
disponible

844-627-4480

ProductSupport@  
rushcreekcreations.com



Tous les produits Rush Creek Creations sont couverts par une garantie de 90 jours à partir de la date d'achat. Celle-ci garantit à l'acheteur au détail que les produits Rush Creek Creations sont exempts de tout défaut de matériaux et de construction pendant 90 jours à partir de la date d'achat.

**Défauts dus au fabricant :** Les pièces défectueuses seront remplacées gratuitement. Veuillez envoyer un courriel à [ProductSupport@rushcreekcreations.com](mailto:ProductSupport@rushcreekcreations.com) en incluant des photos de la ou des pièces défectueuses et le nom de votre revendeur, et nous vous enverrons les pièces de remplacement.

Si vous aimez nos produits, faites-le nous savoir! Écrivez un commentaire sur le site du détaillant, sur notre site, sur Facebook, signalez-nous sur Instagram ou laissez-nous une note à l'adresse [ProductSupport@rushcreekcreations.com](mailto:ProductSupport@rushcreekcreations.com)

Vous n'êtes pas satisfait? – Faites-le-nous savoir! Nous sommes là pour vous, et nous sommes de VRAIES personnes, à Milwaukee (Wisconsin). Nous chassons et pêchons, nous utilisons nos produits et nous les accompagnons de notre assistance. Joignez-nous ou envoyez-nous un courriel. Nous voulons vous aider.



Servicio de atención  
al cliente amigable  
de por vida

844-627-4480

ProductSupport@  
rushcreekcreations.com



Todos los productos de Rush Creek Creations tienen una garantía de 90 días a partir de la fecha de compra. Esto garantiza que el comprador minorista de productos de Rush Creek Creations adquiera productos sin defectos de materiales y construcción y que esté cubierto durante 90 días a partir de la fecha de compra.

**Defectos de fábrica:** Las piezas defectuosas se reemplazarán sin costo alguno. Envíe un correo electrónico a [ProductSupport@rushcreekcreations.com](mailto:ProductSupport@rushcreekcreations.com) con fotos de las piezas defectuosas, el nombre de la tienda minorista y la dirección de envío para que podamos mandarle los repuestos.

Si le gustan nuestros productos, ¡cuéntenoslo! Escriba una reseña en el sitio del vendedor minorista, en nuestro sitio o en Facebook, etiquétenos en Instagram o envíenos unas líneas a [ProductSupport@rushcreekcreations.com](mailto:ProductSupport@rushcreekcreations.com).

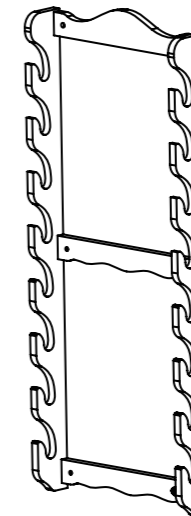
¿No está conforme? ¡Inforómenoslo! Estamos aquí para ayudarlo: personas REALES en Milwaukee, Wisconsin. Nosotros mismos usamos nuestros productos de caza y pesca, y los aprobamos. Si necesita ayuda, llámenos o envíenos un correo electrónico.

## 8-Swords Wall Rack

Étagère pour 8 épées  
Estante para 8 espadas

Item # / Article n° / Artículo N.º

80-0008



Please keep this instruction manual for future reference

Veuillez conserver ce manuel d'instructions pour consultation future  
Conserve este manual de instrucciones para consultarlo en el futuro

TECHNICAL SUPPORT OR REPLACEMENT PARTS  
ASSISTANCE TECHNIQUE OU PIÈCES DE REMPLACEMENT  
ASISTENCIA TÉCNICA O REPUESTOS

CONTACT INFO COORDONNÉES INFORMACIÓN DE CONTACTO

Hours / Heures / Horario

Monday - Friday / Du lundi au vendredi / De lunes a viernes

(9:00am to 5:00pm CST) / (de 9 h 00 à 17 h 00, HNC) / (de 9:00 a 17:00, CST)

Email us at: / Envoyez-nous un courriel à l'adresse: / Correo electrónico: [productsupport@rushcreekcreations.com](mailto:productsupport@rushcreekcreations.com)

Visit us at: / Consultez notre site Web: / Sitio web: [www.rushcreekcreations.com](http://www.rushcreekcreations.com)

Call us at: / Appelez-nous au: / Teléfono: **1-844-627-4480**

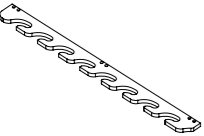
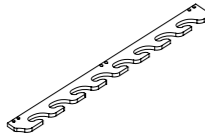
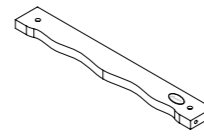
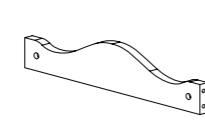
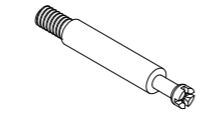

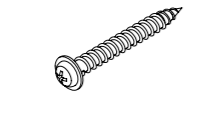
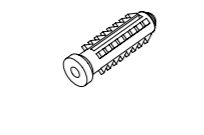
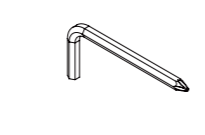
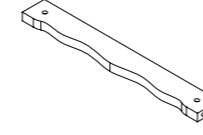
For all replacement part needs: Please visit us at [www.rushcreekcreations.com](http://www.rushcreekcreations.com), click on CONTACT US and complete all required fields (all fields with asterisks must be completed before submitting)

You will receive a response within 48 hours.

Pour tous les besoins de pièces de remplacement: Veuillez consulter notre site Web [www.rushcreekcreations.com](http://www.rushcreekcreations.com), cliquez sur COMMUNIQUEZ AVEC NOUS et remplissez tous les champs obligatoires (tous les champs avec astérisques doivent être remplis avant l'envoi). Vous recevrez une réponse dans les 48 heures.

Si necesita repuestos: visítenos en [www.rushcreekcreations.com](http://www.rushcreekcreations.com), haga clic en "CONTACT US" y complete todos los campos obligatorios (debe completar todos los campos con asteriscos antes de enviar el formulario). Recibirá una respuesta en menos de 48 horas.

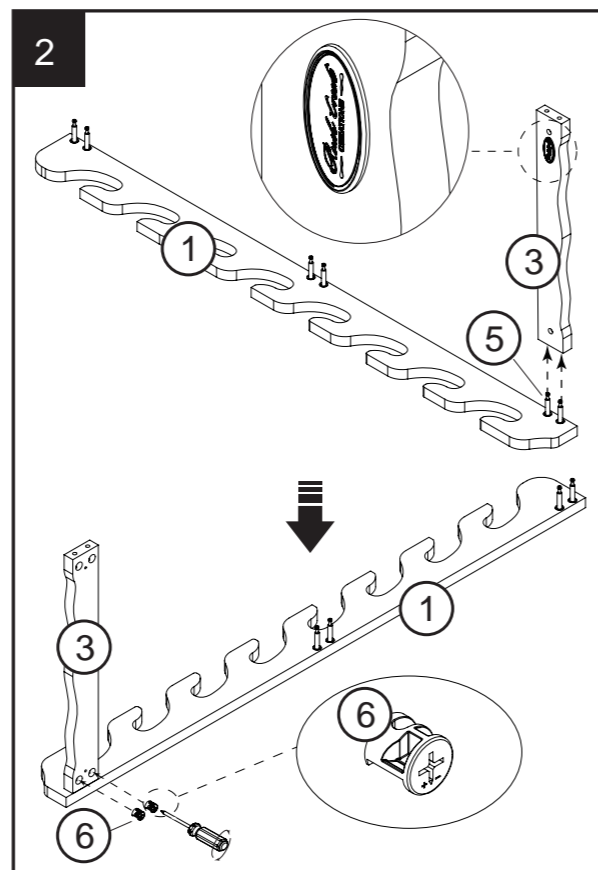
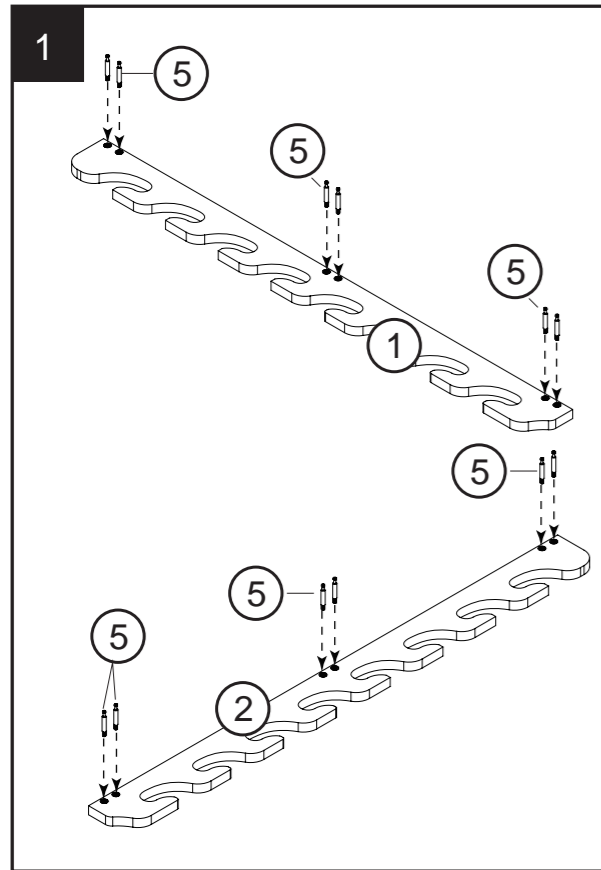
# Parts List / Liste des pieces / Lista de partes

1  x1	2  x1	3  x1	4  x1	5  x12
6  x12	7  x6	8  x6	9  x1	10  x1

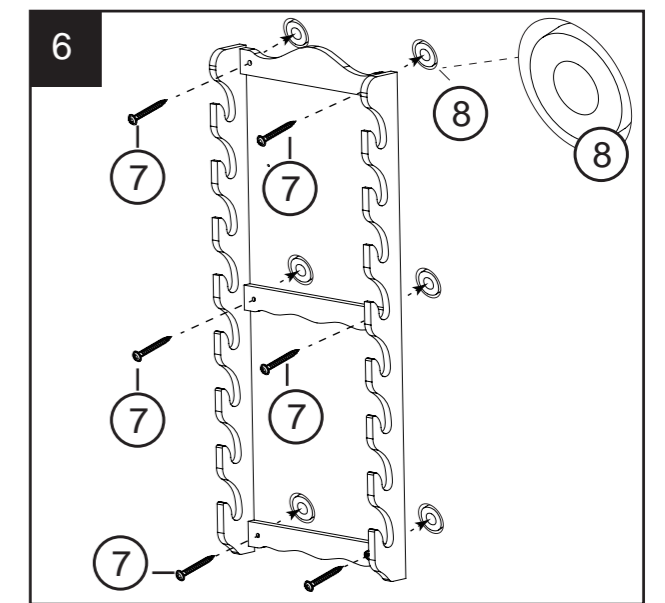
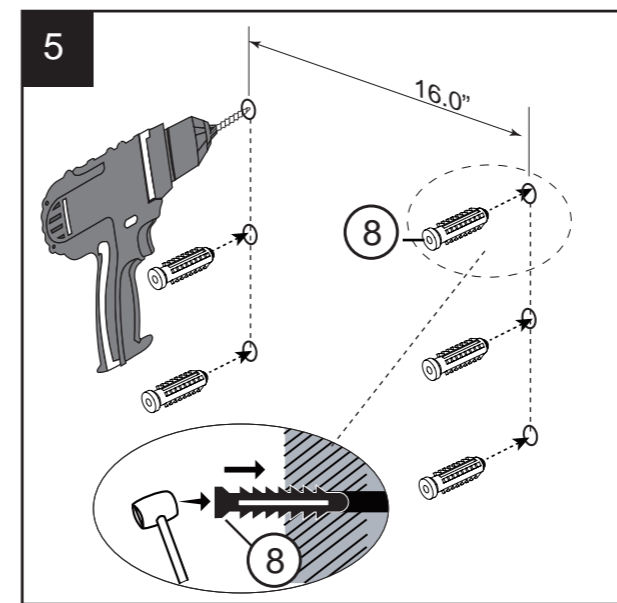
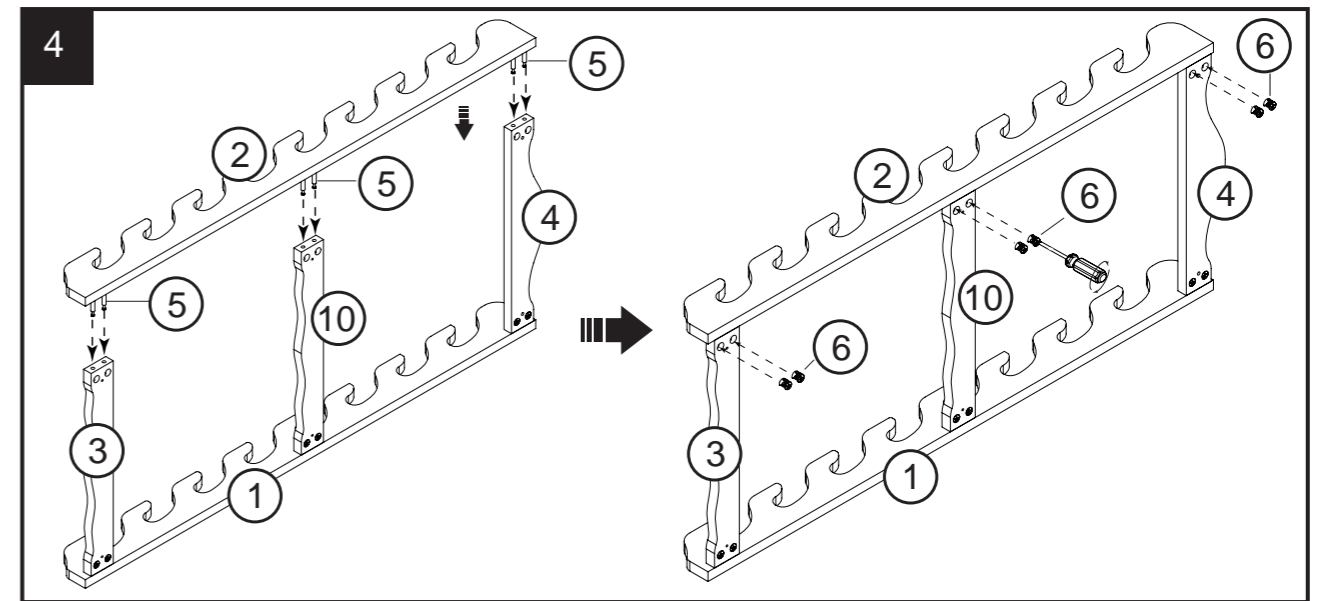
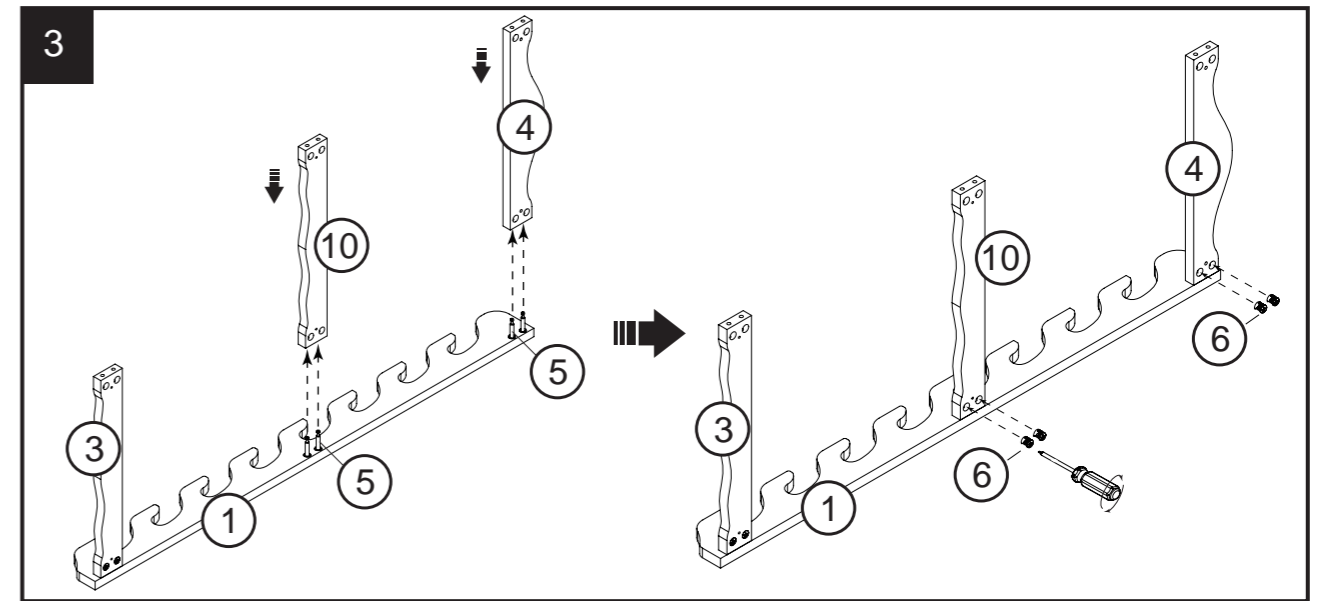
**Attention:** If you are using an electric screwdriver in the assembly, please set at low torque and do not over tighten the hardware. When assembling individual parts, loosely tighten screws until all screws are inserted, then tighten completely.

**Attention:** Si vous utilisez un tournevis électrique pour l'assemblage, veuillez régler le couple à un faible niveau et ne pas serrer excessivement la visserie. Lors de l'assemblage des pièces individuelles, serrez légèrement les vis jusqu'à ce que les vis soient insérées, puis serrez-les complètement.

**Atención:** si utiliza un desarmador eléctrico en el montaje, configúrelo a un par de torsión bajo y no se exceda al apretar el hardware. Al montar las piezas individuales, apriete ligeramente los tornillos hasta que queden insertados y luego, apriételes totalmente.



1



2