



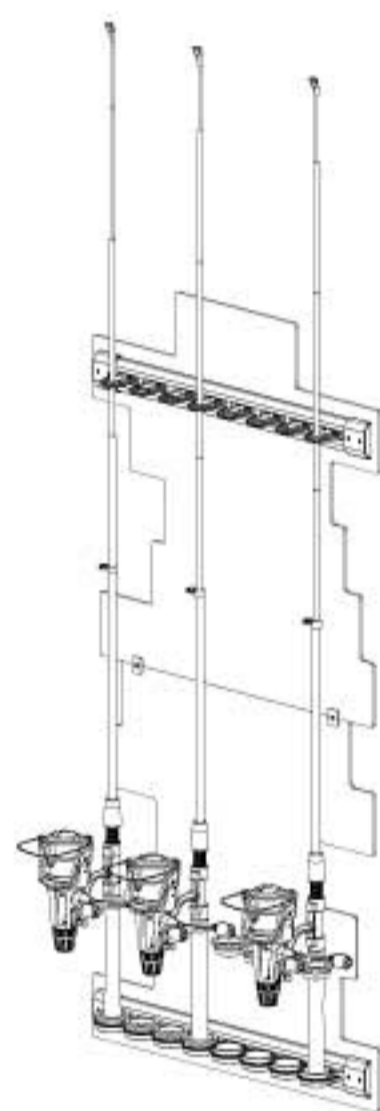
# Mahi 8-Rod Wall Storage Rack

Motif Mahi, Support de rangement mural  
pour 8 cannes à pêche

Patrón Mahi, Estante de almacenamiento de  
pared para 8 cañas de pescar

Item # / Article n° / Artículo N.º

60-1002



**Please keep this instruction manual for future reference**

**Veillez conserver ce manuel d'instructions pour consultation future**

**Conserve este manual de instrucciones para consultarlo en el futuro**

## TECHNICAL SUPPORT OR REPLACEMENT PARTS

ASSISTANCE TECHNIQUE OU PIÈCES DE REMPLACEMENT

ASISTENCIA TÉCNICA O REPUESTOS

### CONTACT INFO COORDONNÉES INFORMACIÓN DE CONTACTO

Hours / Heures / Horario

Monday - Friday / Du lundi au vendredi / De lunes a viernes

(9:00am to 5:00pm CST) / (de 9 h 00 à 17 h 00, HNC) / (de 9:00 a 17:00, CST)

Email us at: / Envoyez-nous un courriel à l'adresse : / Correo electrónico: [productsupport@rushcreekcreations.com](mailto:productsupport@rushcreekcreations.com)

Visit us at: / Consultez notre site Web : / Sitio web: [www.rushcreekcreations.com](http://www.rushcreekcreations.com)

Call us at: / Appelez-nous au : / Teléfono: **1-844-627-4480**

For all replacement part needs: Please visit us at [www.rushcreekcreations.com](http://www.rushcreekcreations.com), click on CONTACT US and complete all required fields (all fields with asterisks must be completed before submitting)


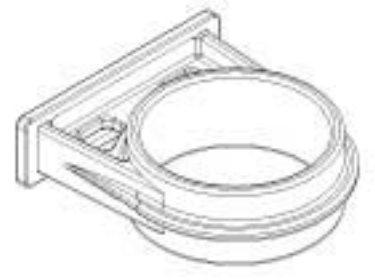
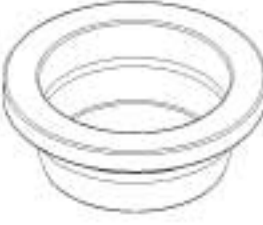
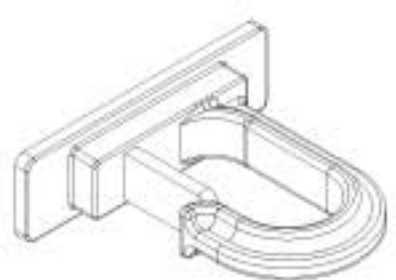
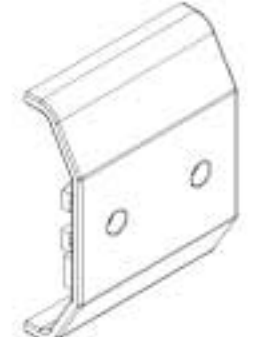


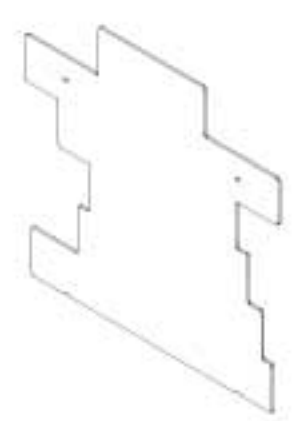
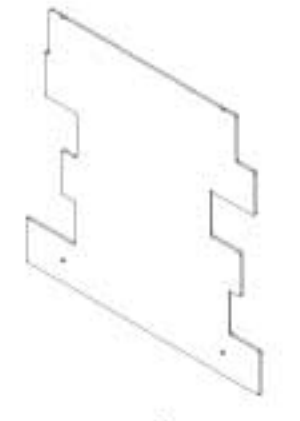



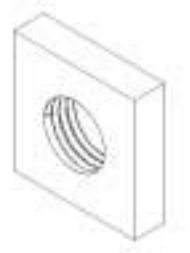
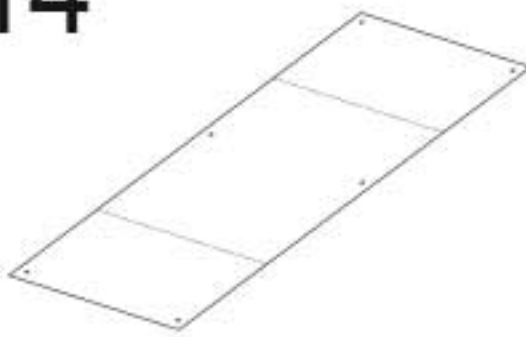
You will receive a response within 48 hours.

Pour tous les besoins de pièces de remplacement : Veuillez consulter notre site Web [www.rushcreekcreations.com](http://www.rushcreekcreations.com), cliquez sur COMMUNIQUEZ AVEC NOUS et remplissez tous les champs obligatoires (tous les champs avec astérisques doivent être remplis avant l'envoi). Vous recevrez une réponse dans les 48 heures.

Si necesita repuestos: visítenos en [www.rushcreekcreations.com](http://www.rushcreekcreations.com), haga clic en "CONTACT US" y complete todos los campos obligatorios (debe completar todos los campos con asteriscos antes de enviar el formulario). Recibirá una respuesta en menos de 48 horas.

12/14/2022

# Parts List / Liste des pieces / Lista de partes

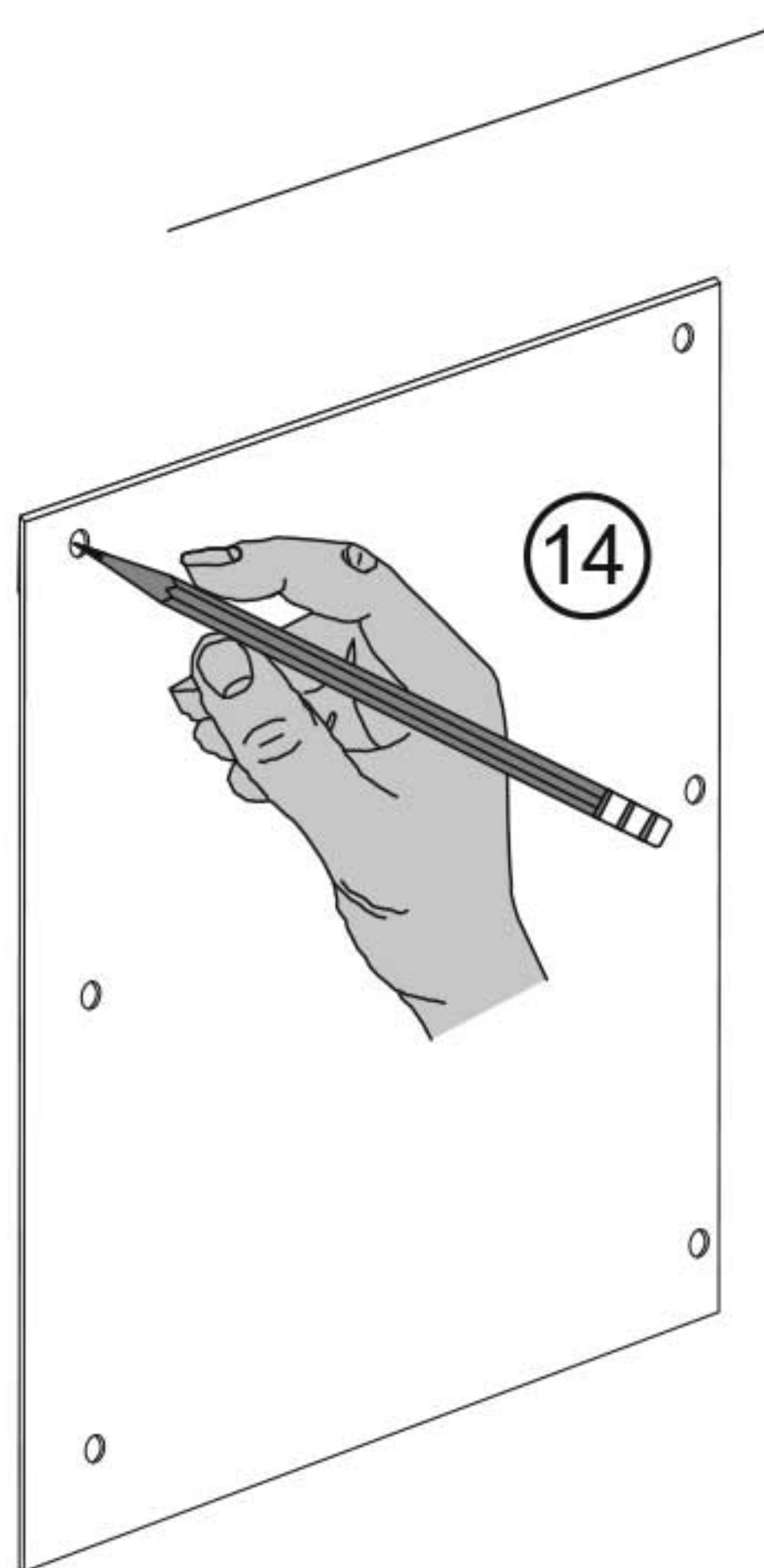
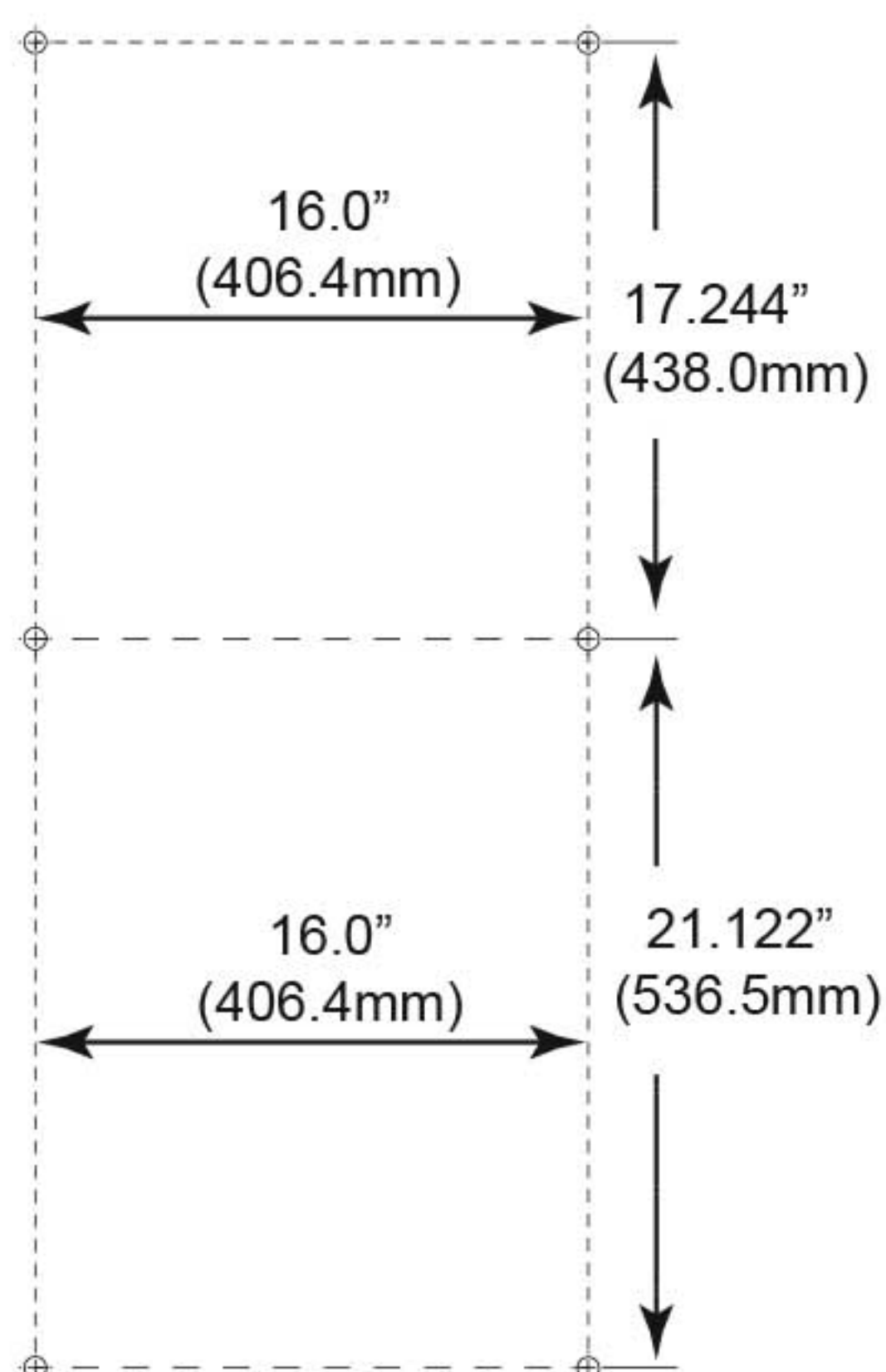
1  x2	2  x8	3  x8	4  x8	5  x4
6  x4	7  x4	8  x1	9  x1	10  x2
11  x6	12  x6	13  x4	14  x1	

**Attention:** If you are using an electric screwdriver in the assembly, please set at low torque and do not over tighten the hardware. When assembling individual parts, loosely tighten screws until all screws are inserted, then tighten completely.

**Atención:** si utiliza un desarmador eléctrico en el montaje, configúrelo a un par de torsión bajo y no se exceda al apretar el hardware. Al montar las piezas individuales, apriete ligeramente los tornillos hasta que queden insertados y luego, apriételes totalmente.

**Attention:** Si vous utilisez un tournevis électrique pour l'assemblage, veuillez régler le couple à un faible niveau et ne pas serrer excessivement la visserie. Lors de l'assemblage des pièces individuelles, serrez légèrement les vis jusqu'à ce que les vis soient insérées, puis serrez-les complètement.

## 1 Mounting template Gabarit de montage Plantilla de montaje



Find the wall studs in the area you want to hang your rack, stick the paper template #14 on the wall and use a level to even it horizontally from side to side, and mark the mounting hole positions with a pencil as a reference for drilling.

Trouvez les poteaux muraux dans la zone où vous souhaitez accrocher votre rack, collez le gabarit en papier n° 14 sur le mur et utilisez un niveau pour l'égaliser horizontalement d'un côté à l'autre, et marquez les positions des trous de montage avec un crayon comme référence pour le perçage.

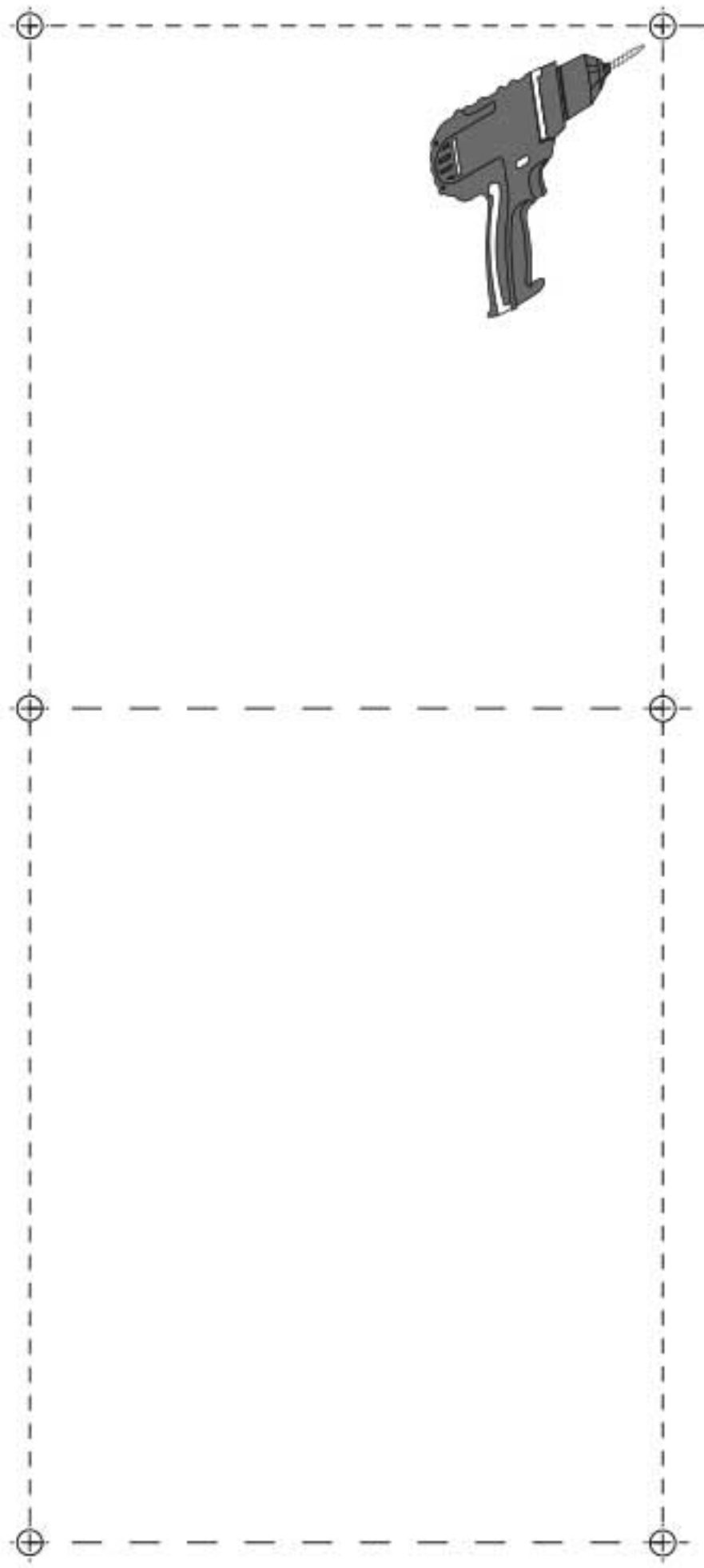
Encuentre los montantes de la pared en el área donde desea colgar su estante, pegue la plantilla de papel n° 14 en la pared y use un nivel para nivelarlo horizontalmente de lado a lado, y marque las posiciones de los orificios de montaje con un lápiz como referencia para perforar.

2

Remove the paper template #14 and drill pilot holes with a drill.

Retirez le gabarit en papier n° 14 et percez des avant-trous avec une perceuse.

Retire la plantilla de papel n° 14 y taladre orificios guía con un taladro.

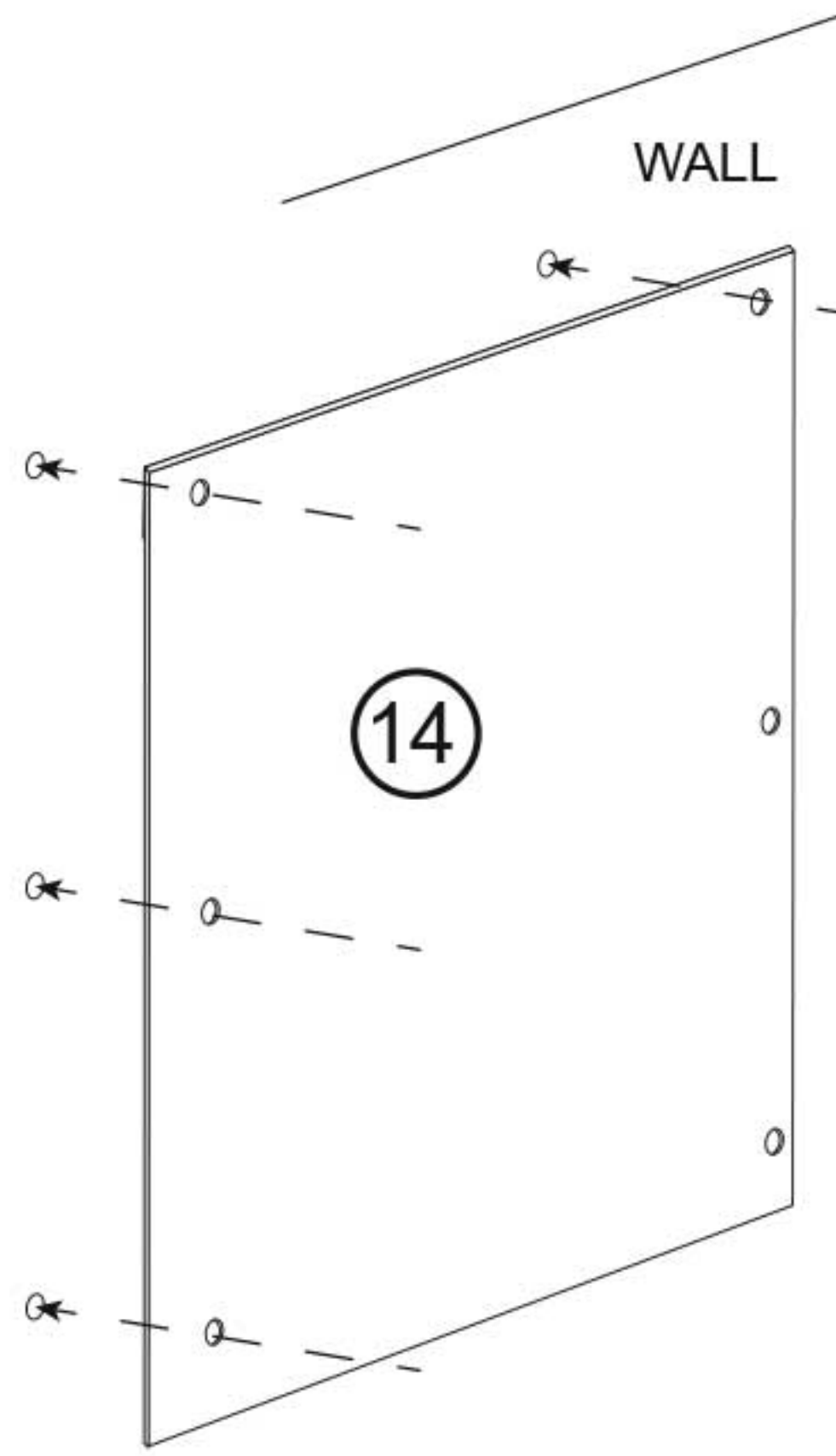


3

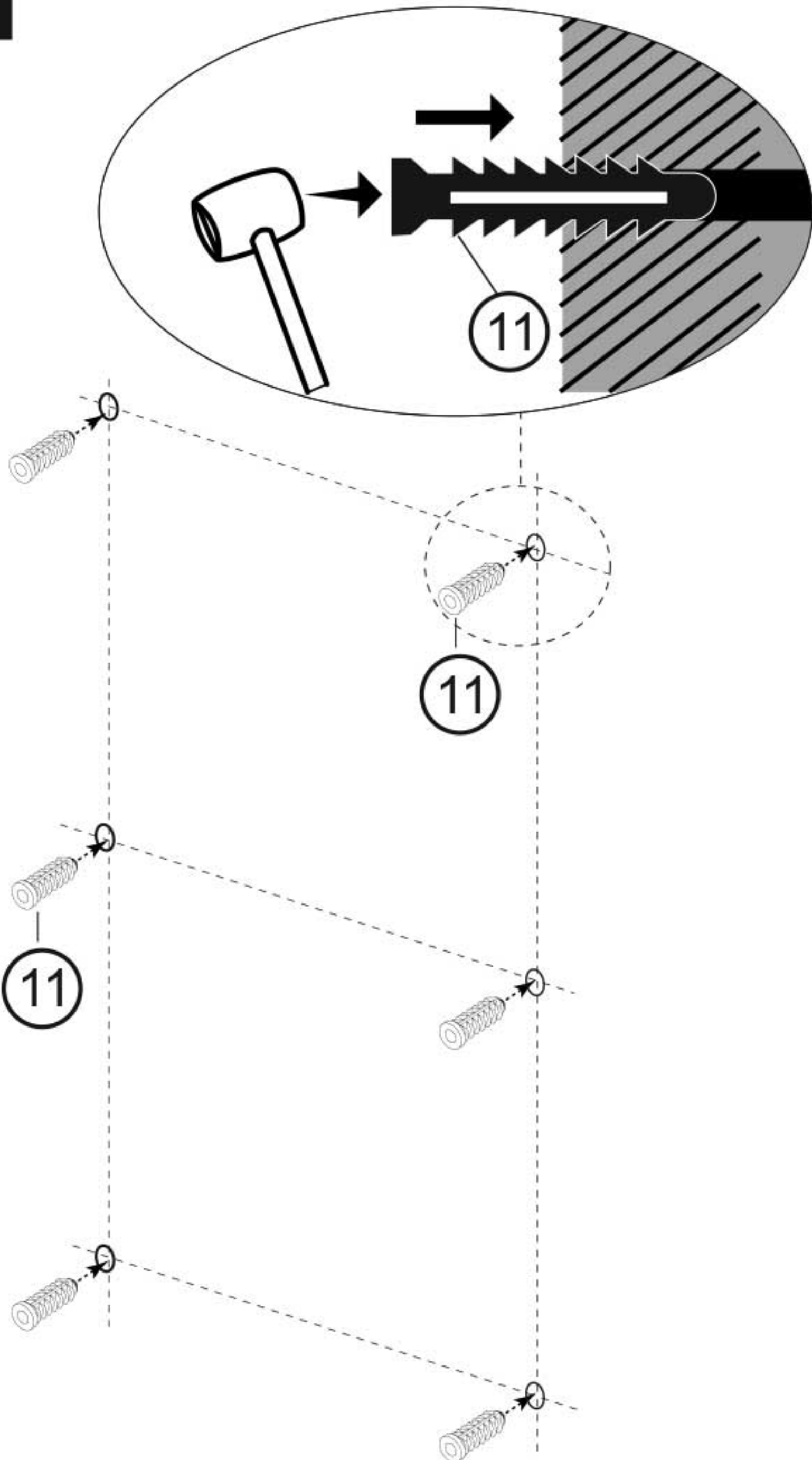
Check the hole position again with paper template #14 before insert the wall anchors into the holes.

Vérifiez à nouveau la position des trous avec le gabarit en papier n° 14, puis insérez les ancrages muraux dans les trous.

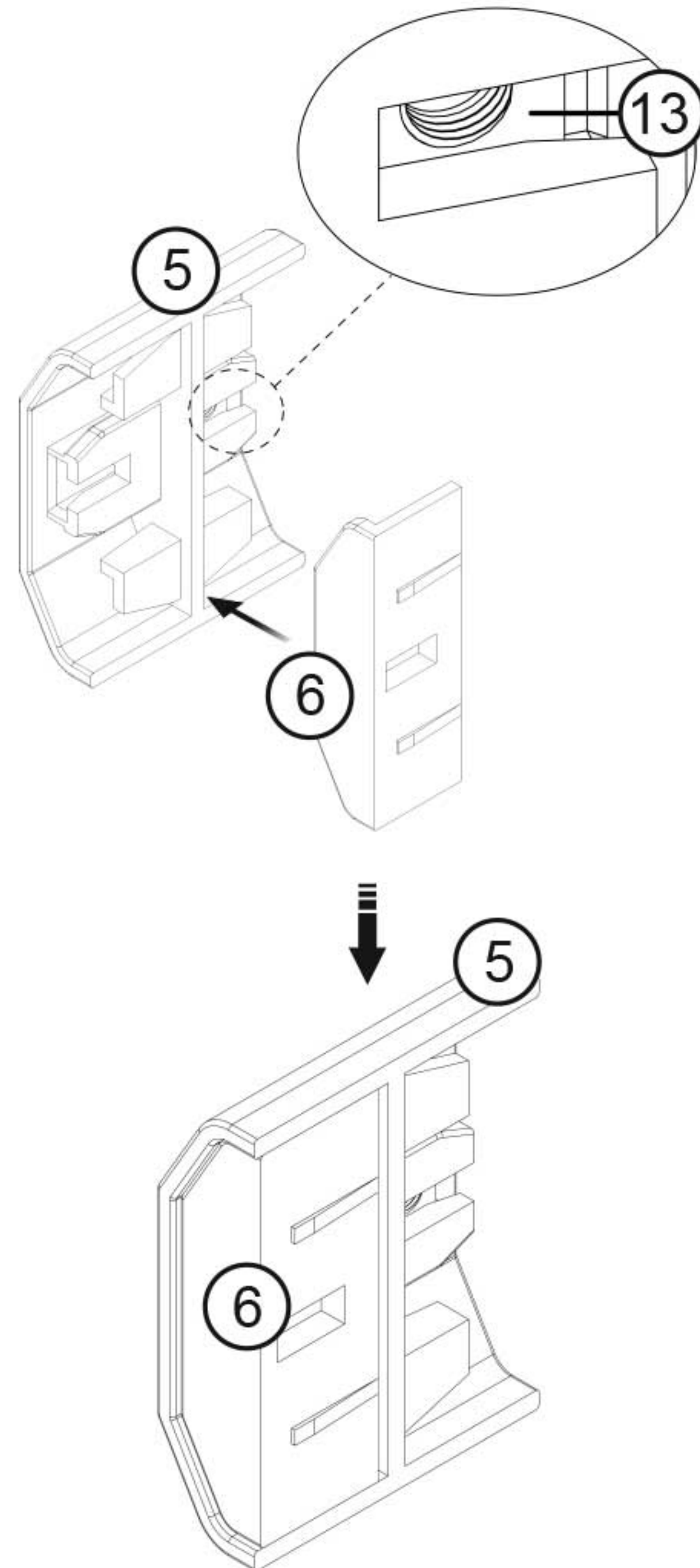
Verifique la posición del orificio nuevamente con la plantilla de papel n.º 14, luego inserte los anclajes de pared en los orificios.



4



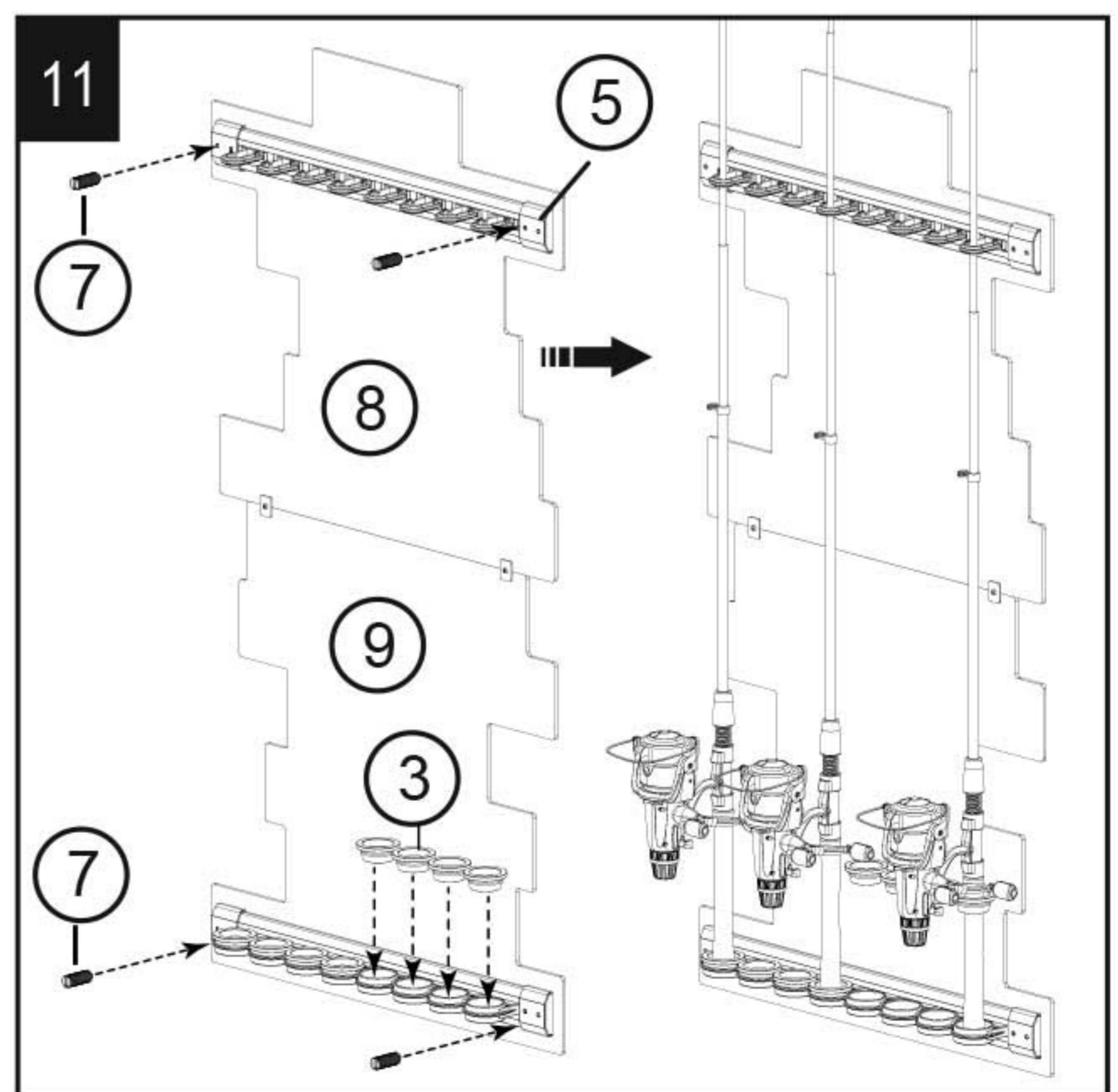
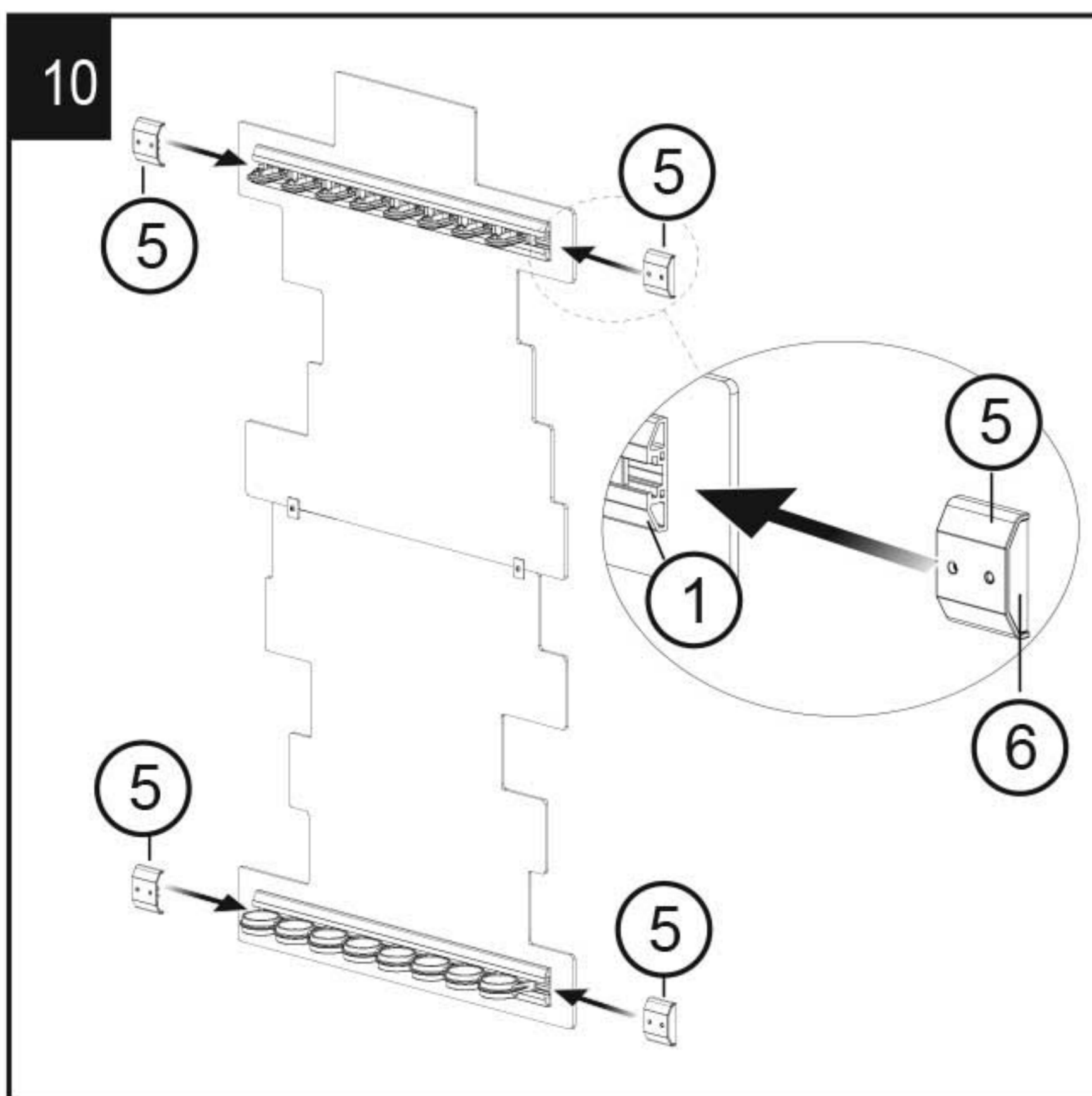
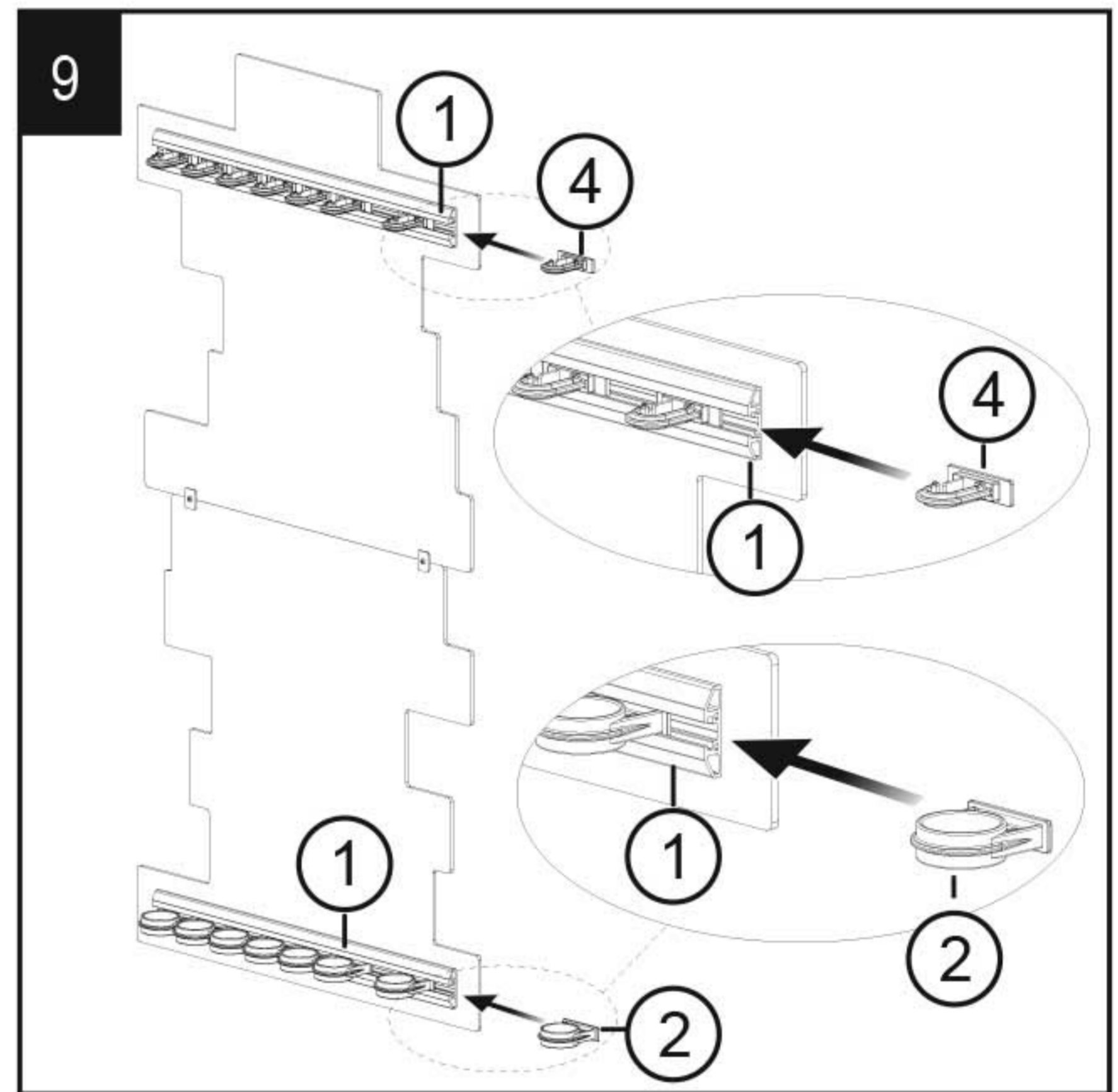
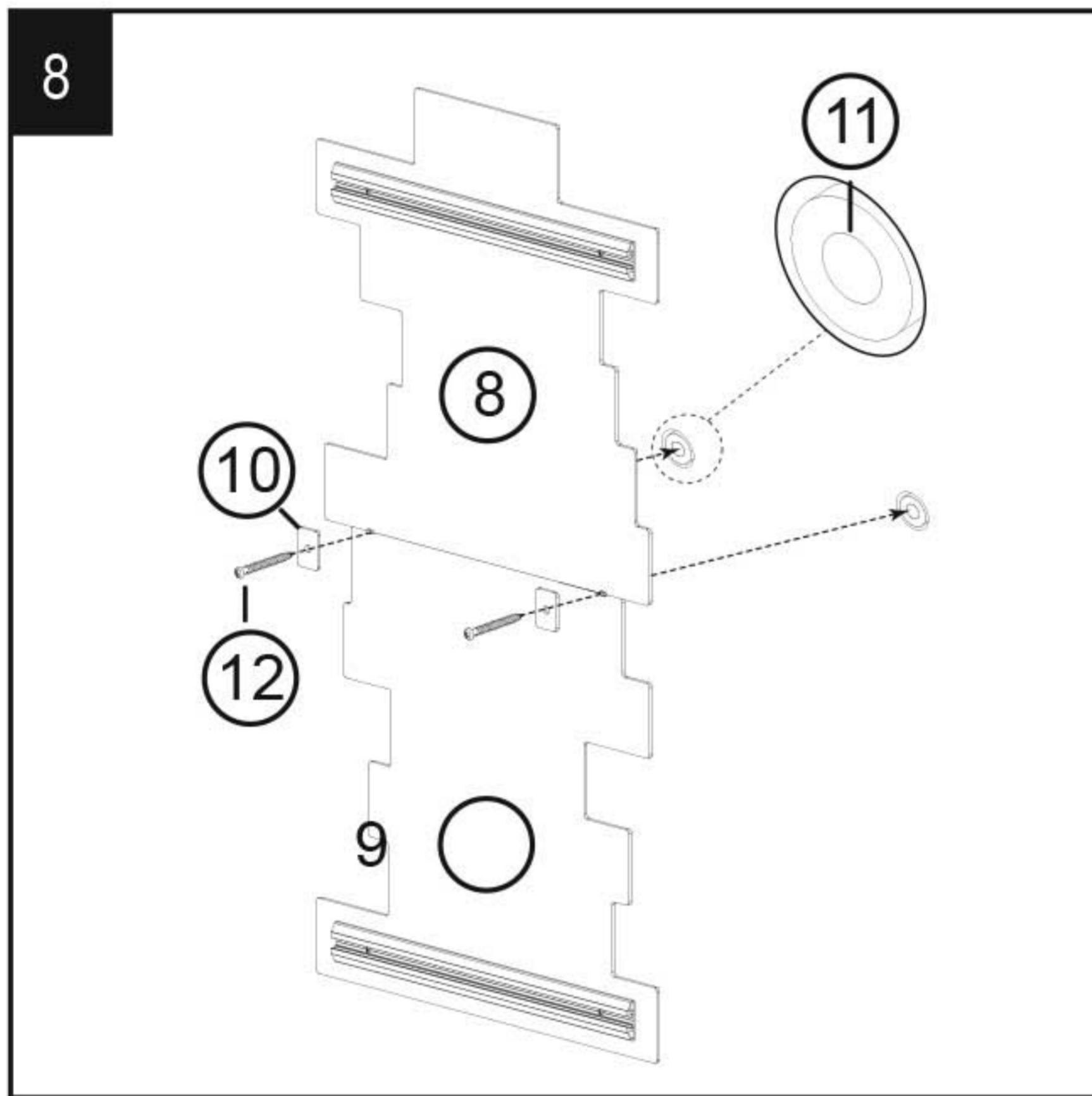
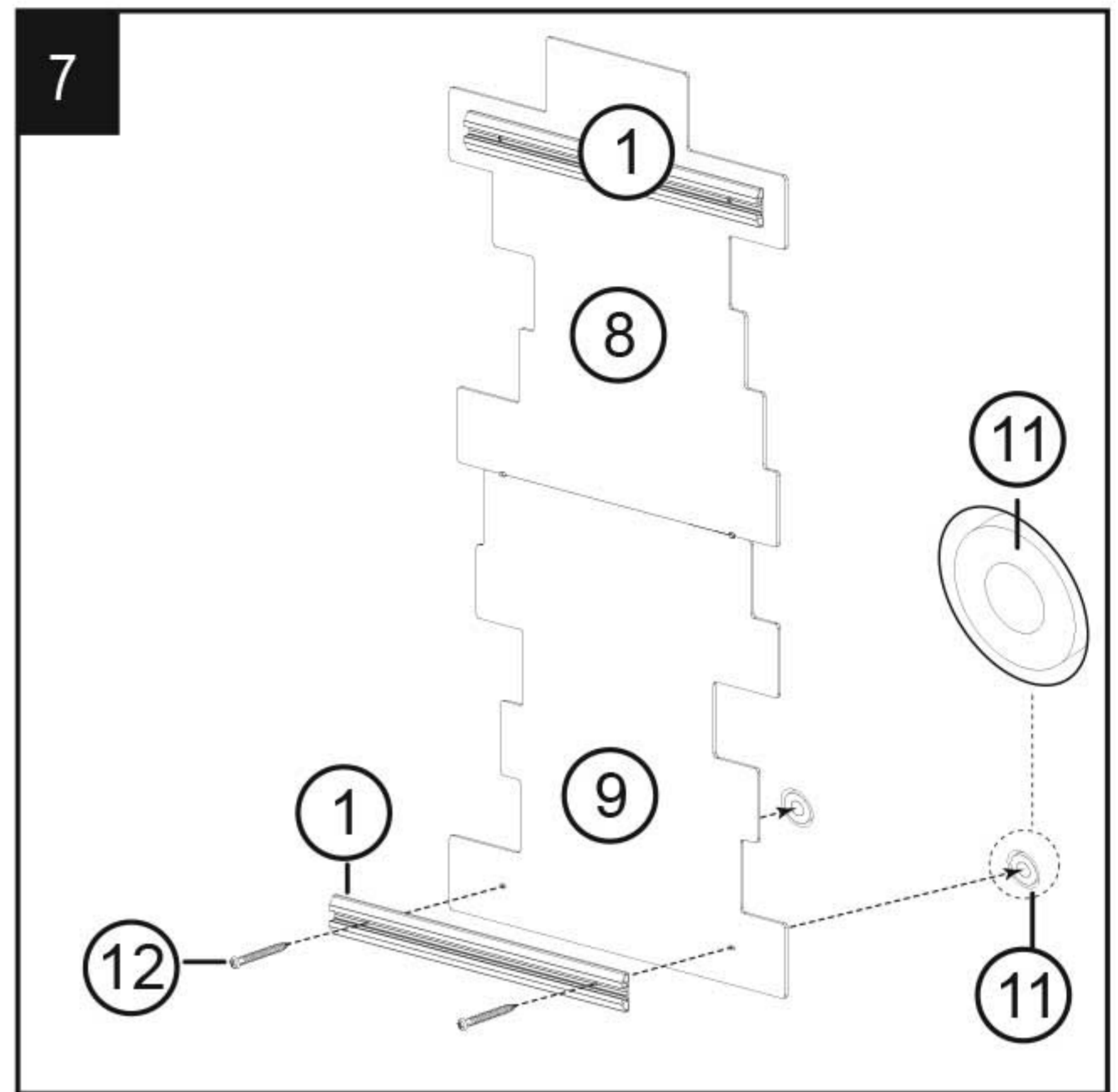
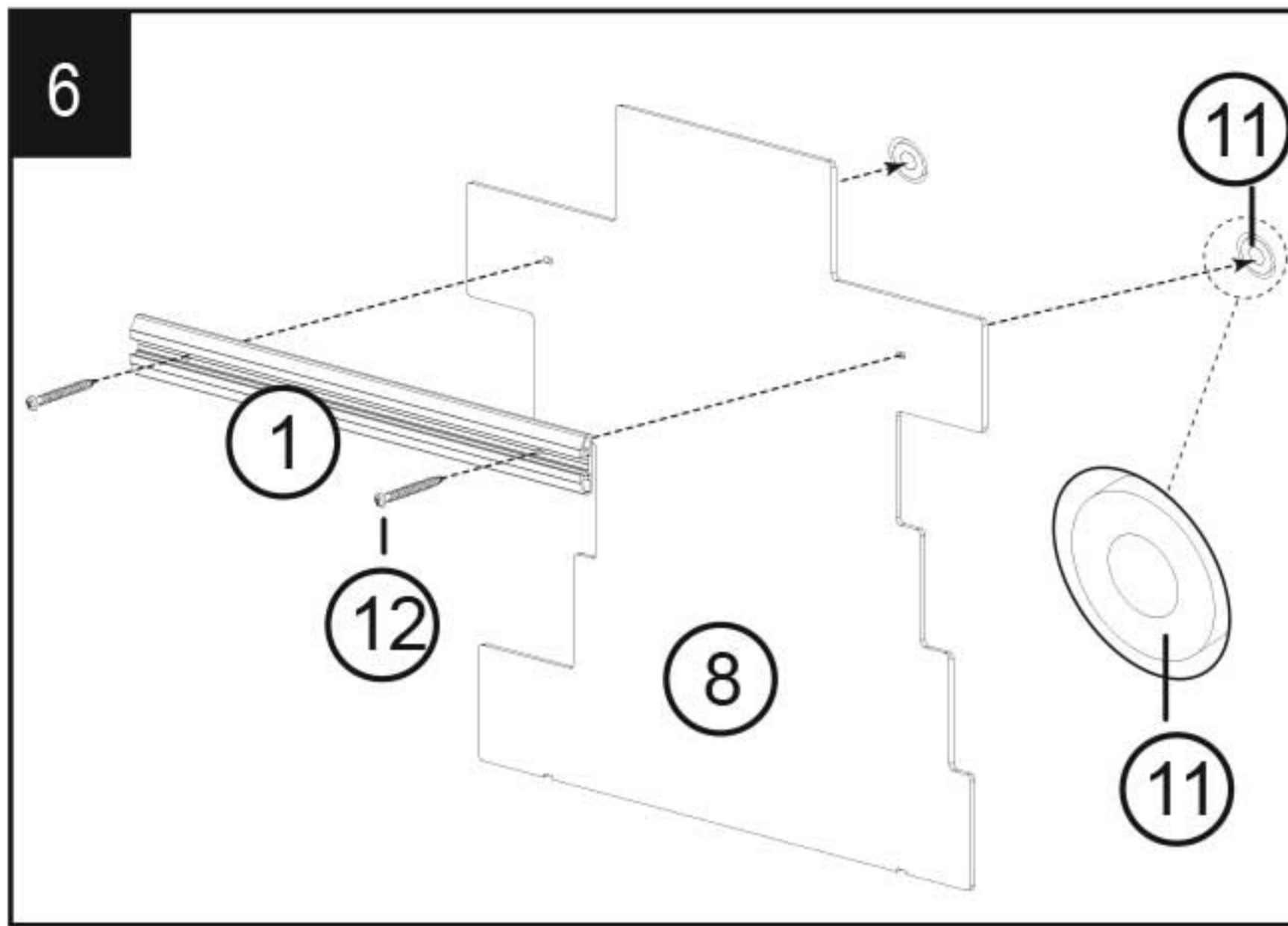
5



Step #6 & Step #7 - the top and bottom backboards need to be allowed to move left to right to allow the artwork to align correctly in Step #8 - DO NOT TIGHTEN THE SCREWS.

Étape #6 & Étape #7 - les panneaux arrière supérieurs et bas doivent être autorisés à se déplacer de gauche à droite pour permettre à l'illustration de s'aligner correctement à l'étape #8 - NE SERREZ PAS LES VIS.

Paso #6 y Paso #7 - los tableros superior e inferior deben moverse de izquierda a derecha para permitir que la ilustración se alinee correctamente en el Paso #8 - NO APRIETE LOS TORNILLOS.





**Life Time Friendly  
Customer Service**

**844-627-4480**

[ProductSupport@  
rushcreekcreations.com](mailto:ProductSupport@rushcreekcreations.com)



All Rush Creek Creations products have a 90-day from date of purchase warranty. This warrants the retail purchaser for any Rush Creek Creations product purchased to be free from any defect in materials and construction for 90 days from the date of purchase.

**Manufacturer Defects:** Defective parts will be replaced at no cost to you. Please send an e-mail to [productsupport@rushcreekcreations.com](mailto:productsupport@rushcreekcreations.com) including photos of the defective part(s), the name of your retailer, and your shipping address and we will send replacements.

Not Satisfied? – Let us know! We are here for you, REAL people in Milwaukee, WI. We hunt and fish and use our products and we stand by them. Reach out to us or email us, we want to help.



**Service à la clientèle  
pratique et toujours  
disponible**

**844-627-4480**

[ProductSupport@  
rushcreekcreations.com](mailto:ProductSupport@rushcreekcreations.com)



Tous les produits Rush Creek Creations sont couverts par une garantie de 90 jours à partir de la date d'achat. Celle-ci garantit à l'acheteur au détail que les produits Rush Creek Creations sont exempts de tout défaut de matériaux et de construction pendant 90 jours à partir de la date d'achat.

**Défauts dus au fabricant :** Les pièces défectueuses seront remplacées gratuitement. Veuillez envoyer un courriel à [ProductSupport@rushcreekcreations.com](mailto:ProductSupport@rushcreekcreations.com) en incluant des photos de la ou des pièces défectueuses et le nom de votre revendeur, et nous vous enverrons les pièces de remplacement.

Vous n'êtes pas satisfait? – Faites-le-nous savoir! Nous sommes là pour vous, et nous sommes de VRAIES personnes, à Milwaukee (Wisconsin). Nous chassons et pêchons, nous utilisons nos produits et nous les accompagnons de notre assistance. Joignez-nous ou envoyez-nous un courriel. Nous voulons vous aider.



**Servicio de atención  
al cliente amigable  
de por vida**

**844-627-4480**

[ProductSupport@  
rushcreekcreations.com](mailto:ProductSupport@rushcreekcreations.com)



Todos los productos de Rush Creek Creations tienen una garantía de 90 días a partir de la fecha de compra. Esto garantiza que el comprador minorista de productos de Rush Creek Creations adquiera productos sin defectos de materiales y construcción y que esté cubierto durante 90 días a partir de la fecha de compra.

**Defectos de fábrica:** Las piezas defectuosas se reemplazarán sin costo alguno. Envíe un correo electrónico a [ProductSupport@rushcreekcreations.com](mailto:ProductSupport@rushcreekcreations.com) con fotos de las piezas defectuosas, el nombre de la tienda minorista y la dirección de envío para que podamos mandarle los repuestos.

¿No está conforme? ¡Infórmenoslo! Estamos aquí para ayudarlo: personas REALES en Milwaukee, Wisconsin. Nosotros mismos usamos nuestros productos de caza y pesca, y los aprobamos. Si necesita ayuda, llámenos o envíenos un correo electrónico.