



**Life Time Friendly  
Customer Service**

844-627-4480

ProductSupport@  
rushcreekcreations.com



All Rush Creek Creations products have a 90-day from date of purchase warranty. This warrants the retail purchaser for any Rush Creek Creations product purchased to be free from any defect in materials and construction for 90 days from the date of purchase.

**Manufacturer Defects:** Defective parts will be replaced at no cost to you. Please send an e-mail to [productsupport@rushcreekcreations.com](mailto:productsupport@rushcreekcreations.com) including photos of the defective part(s), the name of your retailer, and your shipping address and we will send replacements.

Not Satisfied? – Let us know! We are here for you, REAL people in Milwaukee, WI. We hunt and fish and use our products and we stand by them. Reach out to us or email us, we want to help.



**Servicio de atención  
al cliente amigable  
de por vida**

844-627-4480

ProductSupport@  
rushcreekcreations.com



Todos los productos de Rush Creek Creations tienen una garantía de 90 días a partir de la fecha de compra. Esto garantiza que el comprador minorista de productos de Rush Creek Creations adquiera productos sin defectos de materiales y construcción y que esté cubierto durante 90 días a partir de la fecha de compra.

**Defectos de fábrica:** Las piezas defectuosas se reemplazarán sin costo alguno. Envíe un correo electrónico a [ProductSupport@rushcreekcreations.com](mailto:ProductSupport@rushcreekcreations.com) con fotos de las piezas defectuosas, el nombre de la tienda minorista y la dirección de envío para que podamos mandarle los repuestos.

¿No está conforme? ¡Infórmenoslo! Estamos aquí para ayudarlo: personas REALES en Milwaukee, Wisconsin. Nosotros mismos usamos nuestros productos de caza y pesca, y los aprobamos. Si necesita ayuda, llámenos o envíenos un correo electrónico.

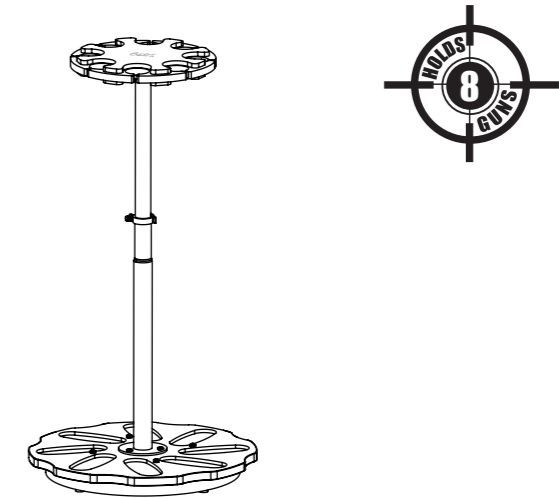


## 8- Gun Spinning Round Rack

estante de arma, sostenga hasta 8 armas

Item # / Artículo N.º

38-5065



Please keep this instruction manual for future reference

Conserve este manual de instrucciones para consultarlo en el futuro

### TECHNICAL SUPPORT OR REPLACEMENT PARTS ASISTENCIA TÉCNICA O REPUESTOS

#### CONTACT INFORMATION INFORMACIÓN DE CONTACTO

Monday - Friday 9:00am to 5:00pm CST  
Lunes - Viernes de 9:00 a 17:00, CST

Email us at / Correo electrónico: [productsupport@rushcreekcreations.com](mailto:productsupport@rushcreekcreations.com)

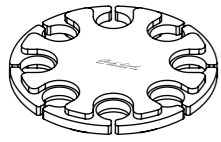
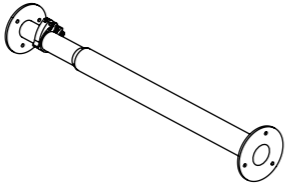
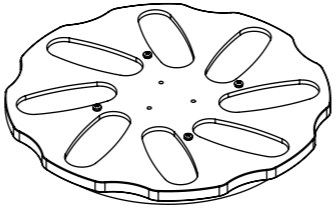


Visit us at / Sitio web: [www.rushcreekcreations.com](http://www.rushcreekcreations.com)

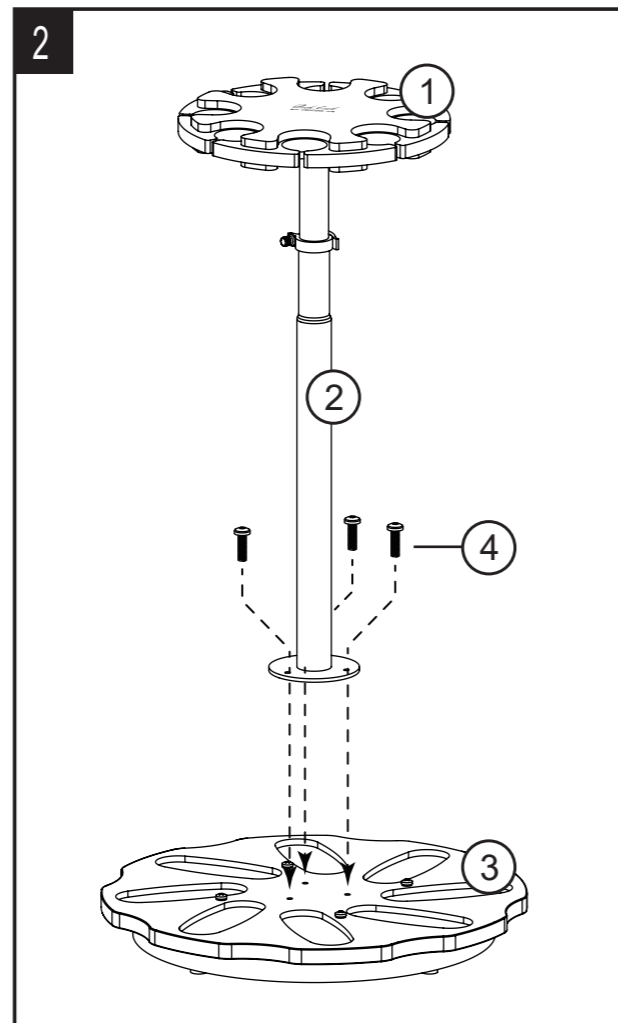
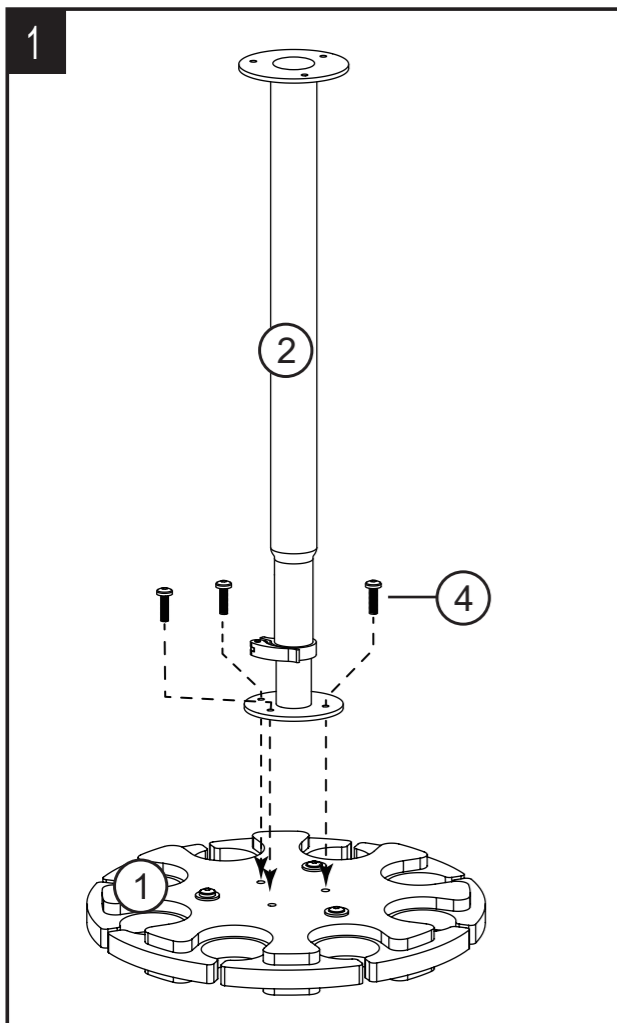
Call us at / Teléfono: 1-844-627-4480

For all replacement part needs: Please visit us at [www.rushcreekcreations.com](http://www.rushcreekcreations.com), click on CONTACT US and complete all required fields (all fields with asterisks must be completed before submitting) You will receive a response within 48 hours.

Si necesita repuestos: visítenos en [www.rushcreekcreations.com](http://www.rushcreekcreations.com), haga clic en "CONTACT US" y complete todos los campos obligatorios (debe completar todos los campos con asteriscos antes de enviar el formulario). Recibirá una respuesta en menos de 48 horas.

## Parts List / Lista de partes

<p>1</p>  <p>x1</p>	<p>2</p>  <p>x1</p>	<p>3</p>  <p>x1</p>
<p>4</p>  <p>x6</p>	<p>5</p>  <p>x1</p>	



## Height Adjustment / Ajuste de altura

