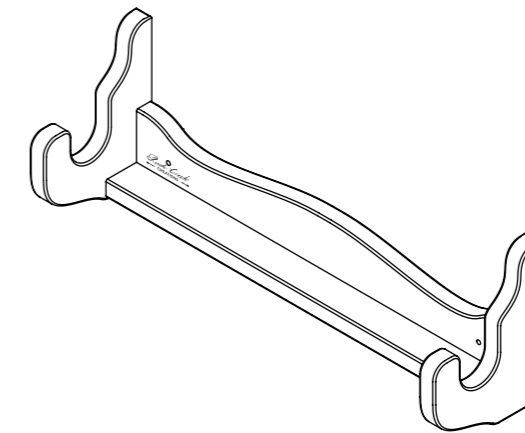


*Rush Creek*TM
CREATIONS

Single Gun Wall Rack estante de arma, cabe 1 pistola

Item # / Artículo N.º
38-5076



**Life Time Friendly
Customer Service**

844-627-4480
ProductSupport@
rushcreekcreations.com



All Rush Creek Creations products have a 90-day from date of purchase warranty. This warrants the retail purchaser for any Rush Creek Creations product purchased to be free from any defect in materials and construction for 90 days from the date of purchase.

Manufacturer Defects: Defective parts will be replaced at no cost to you. Please send an e-mail to productsupport@rushcreekcreations.com including photos of the defective part(s), the name of your retailer, and your shipping address and we will send replacements.

Not Satisfied? – Let us know! We are here for you, REAL people in Milwaukee, WI. We hunt and fish and use our products and we stand by them. Reach out to us or email us, we want to help.



**Servicio de atención
al cliente amigable
de por vida**

844-627-4480
ProductSupport@
rushcreekcreations.com



Todos los productos de Rush Creek Creations tienen una garantía de 90 días a partir de la fecha de compra. Esto garantiza que el comprador minorista de productos de Rush Creek Creations adquiera productos sin defectos de materiales y construcción y que esté cubierto durante 90 días a partir de la fecha de compra.

Defectos de fábrica: Las piezas defectuosas se reemplazarán sin costo alguno. Envíe un correo electrónico a ProductSupport@rushcreekcreations.com con fotos de las piezas defectuosas, el nombre de la tienda minorista y la dirección de envío para que podamos mandarle los repuestos.

¿No está conforme? ¡Infórmenoslo! Estamos aquí para ayudarlo: personas REALES en Milwaukee, Wisconsin. Nosotros mismos usamos nuestros productos de caza y pesca, y los aprobamos. Si necesita ayuda, llámenos o envíenos un correo electrónico.

Please keep this instruction manual for future reference
Conserve este manual de instrucciones para consultarlo en el futuro

TECHNICAL SUPPORT OR REPLACEMENT PARTS ASISTENCIA TÉCNICA O REPUESTOS

CONTACT INFORMATION INFORMACIÓN DE CONTACTO


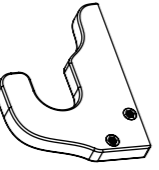
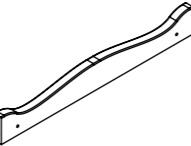
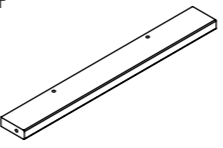
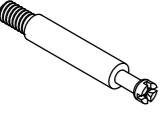
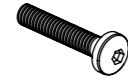


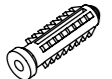


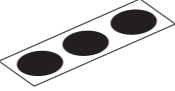
Monday - Friday 9:00am to 5:00pm CST
Lunes - Viernes de 9:00 a 17:00, CST

Email us at: / Correo electrónico: productsupport@rushcreekcreations.com
Visit us at: / Sitio web: www.rushcreekcreations.com
Call us at: / Teléfono: 1-844-627-4480

For all replacement part needs: Please visit us at www.rushcreekcreations.com, click on CONTACT US and complete all required fields (all fields with asterisks must be completed before submitting) You will receive a response within 48 hours.

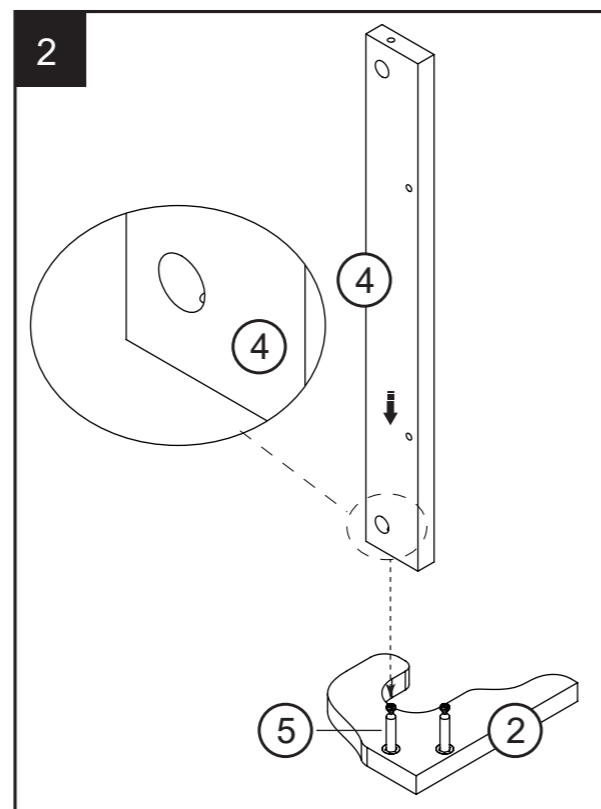
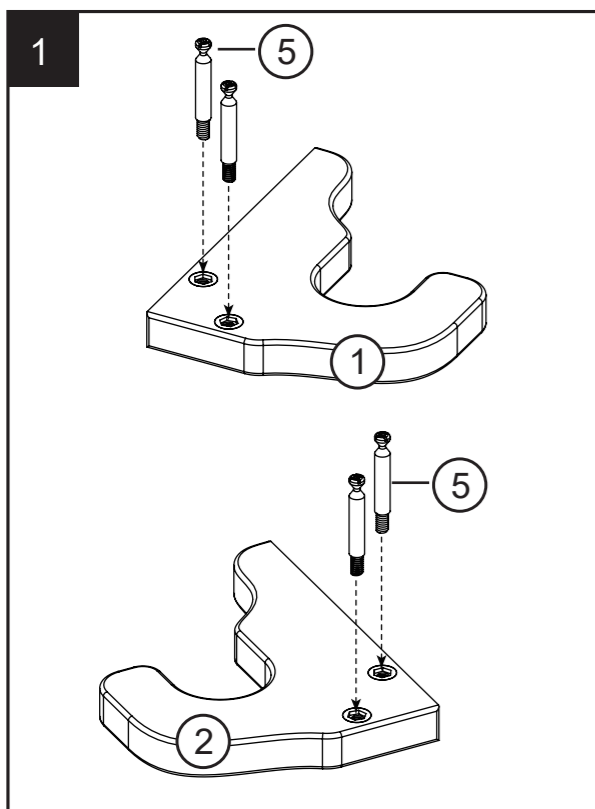
Si necesita repuestos: visítenos en www.rushcreekcreations.com, haga clic en "CONTACT US" y complete todos los campos obligatorios (debe completar todos los campos con asteriscos antes de enviar el formulario). Recibirá una respuesta en menos de 48 horas.

Parts List / Lista de partes

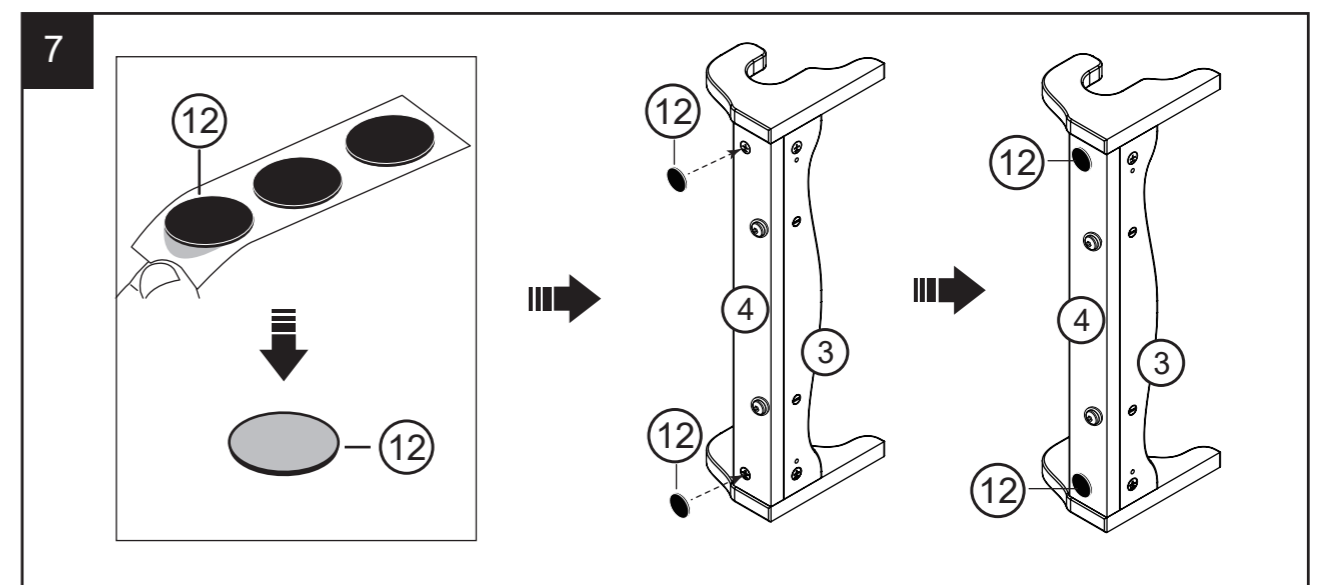
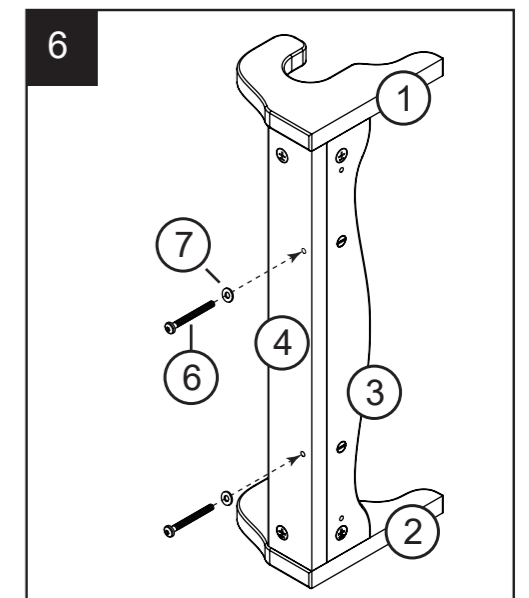
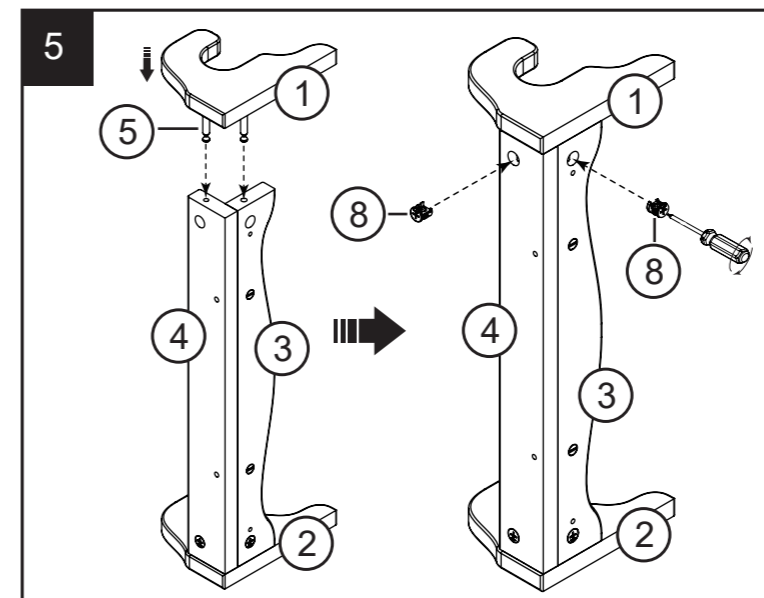
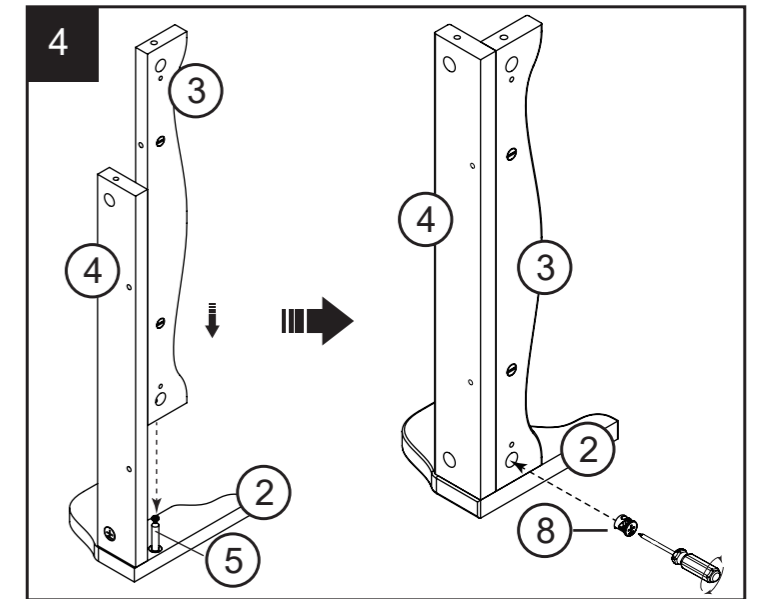
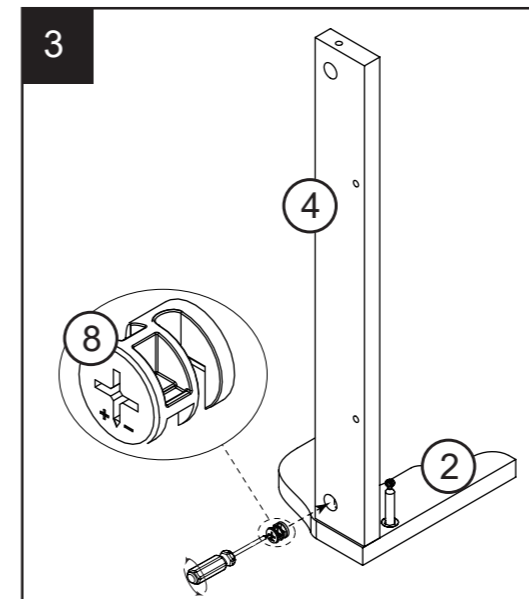
1  x1	2  x1	3  x1	4  x1
5  x4	6  x2	7  x2	8  x4
9  x2	10  x2	11  x1	12  x2+1 <small>1 Spare 1 repuestos</small>

Attention: If you are using an electric screwdriver in the assembly, please set at low torque and do not over tighten the hardware. When assembling individual parts, loosely tighten screws until all screws are inserted, then tighten completely.

Atención: si utiliza un desarmador eléctrico en el montaje, configúrelo a un par de torsión bajo y no se exceda al pretar el hardware. Al montar las piezas individuales, apriete ligeramente los tornillos hasta que queden insertados y luego, apriételos totalmente.



1



2